

توزیع بهینه توان راکتیو با استفاده از الگوریتم بهینه‌سازی دسته ذرات

حسین شریف زاده^۱، نیما امجدی^{۲*}

اطلاعات مقاله	چکیده
دریافت مقاله: خرداد ۱۳۸۸ پذیرش مقاله: آذر ۱۳۸۸	توزیع بهینه توان راکتیو در سیستم‌های قدرت به دلیل وجود توابع غیرخطی و ناپیوسته، متغیرهای پیوسته و گسسته و قیود ناپیوسته یک مسئله پیچیده است. همچنین وجود کمینه‌های محلی، حل این مسئله را برای انواع شیوه‌های بهینه‌سازی مانند روش‌های حل تحلیلی و جستجوی تصادفی مشکل نموده است. الگوریتم بهینه‌سازی دسته ذرات یا PSO یکی از جدیدترین الگوریتم‌های جستجوی تصادفی است که در این مقاله برای حل مسئله توزیع بهینه توان راکتیو استفاده شده است. مقایسه نتایج حاصل از الگوریتم PSO با الگوریتم ژنتیک روی سیستم ۱۴ شینه اصلاح شده IEEE، کارایی و برتری الگوریتم PSO را چه از نظر سرعت همگرایی و چه از نظر کیفیت پاسخ نشان می‌دهد.
واژگان کلیدی: توزیع بهینه توان راکتیو الگوریتم PSO	

۱- مقدمه

است که برای بعضی ملاحظات امنیتی و محدودیت‌های فیزیکی تجهیزات عباراتی به آن اضافه می‌شود. در این مسئله توان راکتیو خروجی ژنراتورها و کمپانساتورها سنکرون، متغیرهای پیوسته و تپ ترانسفورماتورها و اندازه خازن‌های موازی، متغیرهای گسسته هستند. بنابراین مسئله مذکور یک مسئله بهینه‌سازی غیرخطی با ترکیبی از متغیرهای پیوسته و گسسته است (MINLP)^۳. تاکنون راه حل‌های زیادی، از روش‌های سنتی مانند بهینه‌سازی متکی بر گرادیان تا روش‌های پیشرفته برنامه‌ریزی ریاضی برای حل این مسئله پیشنهاد شده است [۱-۴]. اخیراً انواع الگوریتم‌های مبتنی بر روش نقطه داخلی^۴ که نسبت به روش‌های گذشته از همگرایی مناسب و توانایی مدیریت قوی در برخورد با قیود نامساوی برخوردار هستند، مانند برنامه‌ریزی خطی نقطه داخلی^۵

توزیع توان راکتیو بر امنیت و عملکرد اقتصادی سیستم قدرت بسیار موثر است. اگرچه تولید توان راکتیو در مرحله بهره‌برداری به خودی خود هزینه‌ای ندارد اما از طریق تاثیر بر تلفات سیستم بر هزینه کل اثرگذار است. توزیع بهینه توان راکتیو یک زیرمسئله از پخش بار بهینه (OPF)^۲ است و عمدتاً از طریق کنترل مناسب منابع توان راکتیو انجام می‌گیرد. پارامترهایی (متغیرهای کنترل یا تصمیم) که در این مسئله باید تنظیم شوند عبارتند از: توان راکتیو خروجی ژنراتورها و کمپانساتورها، سنکرون، تپ ترانسفورماتورها، قابل تغییر در زیر بار و اندازه خازن‌های موازی نصب شده. تابع هدف، تلفات شبکه انتقال

* پست الکترونیک نویسنده مسئول: n_amjady@yahoo.com

۱. استاد، دانشکده مهندسی برق و کامپیوتر، دانشگاه سمنان

۲. دانشجوی دکتری، دانشکده مهندسی برق و کامپیوتر، دانشگاه سمنان

²Optimum Power Flow

³Mixed-Integer Nonlinear Optimization Problem

⁴Interior- point method

⁵Interior- point linear programming

۲- تعریف مسئله

یکی از اهداف مهم توزیع بهینه توان راکتیو، کمینه کردن تلفات توان حقیقی در شبکه انتقال است که در این مقاله به عنوان تابع هدف مسئله بهینه‌سازی در نظر گرفته شده است. مقدار تلفات در شبکه انتقال را می‌توان بصورت زیر محاسبه کرد [۱۳ و ۱۴]:

$$f_Q = \sum_{k \in N_E} P_{k_{loss}} = \sum_{k \in N_E} g_k (V_i^2 + V_j^2 - 2V_i V_j \cos(\theta_{ij})) \quad (1)$$

که در آن N_E مجموعه خطوط انتقال، $P_{k_{loss}}$ تلفات در خط انتقال k, V_i, V_j ولتاژ شین‌های i و j رسانایی شاخه k و θ_{ij} اختلاف زاویه بین ولتاژ دو شین i و j است. کمینه‌سازی تابع باید با قیود زیر انجام گیرد:

$$0 = P_{G_i} - P_{D_i} - V_i \sum_{j \in N_i} V_j (G_{ij} \cos \theta_{ij} + B_{ij} \sin \theta_{ij}), i \in N_0 \quad (2)$$

$$0 = Q_{G_i} - Q_{D_i} - V_i \sum_{j \in N_i} V_j (G_{ij} \sin \theta_{ij} - B_{ij} \cos \theta_{ij}), i \in N_{PQ} \quad (3)$$

$$V_i^{\min} \leq V_i \leq V_i^{\max} \quad (4)$$

$$T_k^{\min} \leq T_k \leq T_k^{\max} \quad (5)$$

$$Q_{Gi}^{\min} \leq Q_{Gi} \leq Q_{Gi}^{\max} \quad (6)$$

$$Q_{Ci}^{\min} \leq Q_{Ci} \leq Q_{Ci}^{\max} \quad (7)$$

$$S_{Li} \leq S_{Li}^{\max} \quad (8)$$

در این معادلات P_{G_i} و Q_{G_i} به ترتیب توان اکتیو و راکتیو تزریقی به باس i ، P_{D_i} و Q_{D_i} به ترتیب توان اکتیو و راکتیو مصرفی در شین i ، N_0 مجموعه تمام شین‌ها بجز شین مرجع، N_{PQ} مجموعه تمام شین‌های بار (مجموعه شین‌های PQ)، G_{ij} رسانایی انتقالی بین دو شین i و j و B_{ij} سوسپتانس انتقالی بین دو شین i و j است. معادلات پخش بار به عنوان قیود مساوی در نظر گرفته می‌شود (معادلات (۲) و (۳)). محدودیت ولتاژ شین‌ها، محدودیت

[۵]، نقطه داخلی درجه دو^۱ [۶] و برنامه‌ریزی غیرخطی^۲ [۷] بطور گسترده‌ای برای حل این مسئله بکار رفته است. با این حال، این روش‌ها در مدیریت توابع غیرخطی و ناپیوسته و دارای تعداد زیادی کمینه‌های محلی و شامل متغیرهای گسسته با محدودیت‌های جدی روبرو می‌شوند که مسئله توزیع بهینه توان راکتیو نیز چنین خصوصیتی دارد. در سال‌های اخیر روش‌های جستجوی تصادفی برای حل کلی مسائل بهینه‌سازی ارائه شده است.

از جمله مشهورترین این روش‌ها می‌توان الگوریتم ژنتیک، برنامه‌ریزی تکاملی، استراتژی تکامل [۸] و کلونی مورچه‌ها [۹] را نام برد. الگوریتم بهینه‌سازی دسته ذرات (PSO) یک الگوریتم جستجوی تصادفی بر پایه هوش جمعی است. الگوریتم PSO در مقایسه با دیگر الگوریتم‌ها در زمان کوتاه‌تر به جواب‌های بهینه‌تر همگرا می‌شود، ضمن اینکه از مشخصه همگرایی مقاوم‌تری برخوردار است. همچنین پیاده‌سازی آن بسیار آسان بوده و پارامترهایی که باید تنظیم شوند اندک هستند.

استفاده از الگوریتم PSO در حل مسائل سیستم‌های قدرت با موفقیت انجام شده است. از آن جمله می‌توان به استفاده از این الگوریتم در پخش بار اقتصادی^۳ [۱۰]، برنامه‌ریزی توسعه نیروگاه‌ها^۴ [۱۱] و جایابی بهینه خازن‌ها^۵ [۱۲] اشاره کرد.

در این مقاله ضمن معرفی الگوریتم PSO و مسئله توزیع بهینه توان راکتیو، حل مسئله مذکور روی سیستم ۱۴ شینه اصلاح شده IEEE با استفاده از دو الگوریتم PSO و الگوریتم ژنتیک صورت می‌گیرد. مقایسه نتایج نشان می‌دهد که الگوریتم PSO دارای پاسخ‌های بهینه‌تری است و در زمان کوتاه‌تری همگرا می‌شود.

¹Quadratic interior point method

²Nonlinear programming

³Economic dispatch

⁴Generation expansion planning

⁵Optimal capacitor placement

۳- الگوریتم PSO

الگوریتم PSO یک روش بهینه‌سازی جستجوی تصادفی جدید است که توسط کندی و ابرهات ابداع شده است. این الگوریتم از مشاهده رفتار اجتماعی پرندگان، ماهی‌ها و زنبورها نشأت گرفته است. در الگوریتم PSO مجموعه‌ای از ذرات (معادل هریک از جواب‌های کاندیدا برای حل مسئله بهینه‌سازی) گروه (در الگوریتم ژنتیک معادل جمعیت است) را تشکیل می‌دهند. هر ذره فضای اطرافش را برای پیدا کردن کمینه یا بیشینه محلی جستجو می‌کند. در طی جستجو هر ذره موقعیت خود را طبق تجربه خودش و تجربه بهترین همسایه‌اش اصلاح می‌کند.

برای فرموله کردن الگوریتم PSO دو متغیر x و v به ترتیب با عنوان موقعیت و سرعت ذره تعریف می‌شود. بهترین موقعیت ذره (از لحاظ شایستگی در تابع هدف) با P_best و بهترین موقعیت بهترین ذره در کل گروه با عنوان g_best شناخته می‌شود [۱۵]. برای اطمینان از همگرایی PSO استفاده از ضرایبی موسوم به ضرایب انقباض برای تنظیم مناسب پارامترهای PSO لازم است [۱۶]. روابط اصلاح شده سرعت و موقعیت ذره را با توجه به ضرایب انقباض می‌توان بصورت زیر نوشت:

$$v_{d+1} = \alpha * (w * v_d + \phi_1 * rand * (p_best - x_d) + \phi_2 * rand * (g_best - x_d)) \quad (12)$$

$$x_{d+1} = x_d + v_{d+1} \quad (13)$$

d شمارنده تکرار، x_d موقعیت ذره در تکرار d ، $d+1$ موقعیت ذره در تکرار $d+1$ ، v_d سرعت ذره در تکرار d ، w وزن اینرسی و ϕ_1, ϕ_2 ضرایب شتاب نام دارند [۱۶]. در رابطه (۱۲)، $rand$ یک تابع تولید عدد تصادفی با توزیع یکنواخت در بازه $[0, 1]$ است. α تابعی از ϕ_1, ϕ_2 است که توسط Clerc برای تقویت همگرایی و پایداری PSO پیشنهاد شد [۱۷]:

تغییر p و q چنجرها، محدودیت توان راکتیو ژنراتورها و کمپانساتورهای سنکرون، محدودیت توان راکتیو خازن‌های موازی (اندازه خازن‌های موازی) و حد عبور توان از هر شاخه، قیود نامساوی مسئله است که به ترتیب در (۴)، (۵)، (۶)، (۷) و (۸) ارائه شده‌اند. در بعضی روش‌های حل مسائل بهینه‌سازی (مانند روش‌های حل جستجوی تصادفی)، محدودیت‌ها با اعمال ضرایب جریمه^۱ به تابع هدف اضافه می‌شوند. در مسئله بهینه‌سازی توزیع توان راکتیو، ولتاژ ژنراتورها و کمپانساتورهای سنکرون، p و q چنجرها و اندازه خازن‌های موازی متغیرهایی هستند که بطور مستقیم می‌توان آنها را محدود کرده و در بازه مورد نظر قرار داد. در مقابل برای قرار دادن ولتاژ شین‌های PQ و توان راکتیو تزریق شده توسط شین‌های PV در محدوده مجاز، این متغیرها همراه با ضرایب جریمه به صورت زیر به تابع هدف افزوده می‌شوند (این متغیرها از حل مسئله پخش بار بدست می‌آیند):

$$F_Q = f_Q + \sum_{i \in N_V^{lim}} \lambda_{Vi} (V_i - V_i^{lim})^2 + \sum_{i \in N_Q^{lim}} \lambda_{Gi} (Q_{Gi} - Q_{Gi}^{lim})^2 \quad (9)$$

که در آن N_V^{lim} شامل شین‌هایی است که ولتاژ آنها از محدوده مجاز خارج شده است. N_Q^{lim} شامل شین‌هایی است که میزان توان راکتیو تزریقی یا دریافتی آنها از محدوده مجازشان خارج شده است. $\lambda_{Vi}, \lambda_{Gi}$ ضرایب جریمه هستند و V_{Gi}^{lim} و Q_{Gi}^{lim} بصورت زیر تعریف می‌شوند:

$$V_i^{lim} = \begin{cases} V_i^{max} & \text{if } V_i > V_i^{max} \\ V_i^{min} & \text{if } V_i < V_i^{min} \end{cases} \quad (10)$$

$$Q_{Gi}^{lim} = \begin{cases} Q_{Gi}^{max} & \text{if } Q_{Gi} > Q_{Gi}^{max} \\ Q_{Gi}^{min} & \text{if } Q_{Gi} < Q_{Gi}^{min} \end{cases} \quad (11)$$

ضرایب جریمه در این تابع معادل ضرایب لاگرا نژ در روش‌های تحلیلی می‌باشند و در واقع نرخ «جریمه» تابع هدف را به ازای گذشتن از حدود مجاز تعیین می‌نمایند.

^۱Penalty coefficient

جدید، قبل از اعمال به برنامه پخش بار متغیرهایی که در اساس گسسته هستند و اکنون پیوسته شده‌اند مجدداً به عدد مناسب گسسته گرد می‌شوند [۱۳]. به عنوان مثال تپ تپ چنجرها یک کمیت گسسته است. در فرایند اجرای الگوریتم هنگامی که برای این کمیت مقداری بین دو پله تپ بدست آید، مقدار حاصل به نزدیکترین پله گرد شده و سپس به برنامه پخش بار اعمال می‌شود.

۵- الگوریتم PSO برای توزیع بهینه توان راکتیو

مراحل اجرای الگوریتم برای حل مسئله توزیع بهینه توان راکتیو بصورت زیر انجام می‌شود:

- ۱- موقعیت و سرعت اولیه ذرات در محدوده مجاز بصورت تصادفی تولید می‌شود.
- ۲- تلفات شبکه با استفاده از برنامه پخش بار بدست می‌آید. سپس تابع هدف کلی از (۹) محاسبه می‌شود.
- ۳- P_best برای هر ذره برابر موقعیت اولیه‌اش در نظر گرفته می‌شود (در تکرار اول). همچنین g_best یعنی برترین ذره در میان ذرات از نظر میزان شایستگی در تابع هدف (رابطه ۹) تعیین می‌شود.
- ۴- سرعت و موقعیت جدید هر ذره با استفاده از روابط (۱۲) و (۱۳) محاسبه می‌گردد.
- ۵- تابع هدف کلی از (۹) برای هر ذره محاسبه می‌شود.
- ۶- اگر مقدار تابع هدف کلی جدید برای هر ذره بهتر از مقدارش در P_best باشد، P_best جایگزین می‌شود. به همین نحو چنانچه در کل جمعیت جدید ذره‌ای بهتر از نظر میزان شایستگی در تابع هدف پیدا شد، جایگزین g_best می‌شود.
- ۷- مراحل ۴ تا ۷ تا رسیدن به بیشینه تعداد تکرار مشخص شده ($itermax$) انجام می‌گیرد. جواب نهایی مسئله از تعیین $gbest$ در تکرار آخر بدست می‌آید.

$$\alpha = \frac{2}{|2 - \varphi - \sqrt{\varphi^2 - 4\varphi}|} \quad (14)$$

که φ بصورت زیر تعریف می‌شود:

$$\varphi = \varphi_1 + \varphi_2 \quad (15)$$

انتخاب مناسب W سبب تعادل در جستجوی محلی و جستجوی کل فضای مسئله خواهد شد. عموماً برای عملکرد بهینه الگوریتم، W بصورت دینامیک تغییر داده می‌شود:

$$W = W_{max} - \frac{W_{max} - W_{min}}{itermax} * iter \quad (16)$$

$itermax$ نشان‌دهنده حد تعداد تکرار الگوریتم و $iter$ شمارنده تکرار است. در روابط (۱۲) و (۱۳) برای جلوگیری از واگرایی الگوریتم و کوچک کردن گام‌های جستجو، سرعت ذره با مقدار v_{max} محدود می‌شود:

$$v \in [-v_{max}, v_{max}] \quad (17)$$

v_{max} جستجوی محلی را بهبود می‌دهد و در واقع فرایند یادگیری تدریجی ذره را مدل می‌کند. اگر v_{max} بزرگ تنظیم شود ممکن است ذره از نقطه بهینه جهش کند و اگر v_{max} کوچک تنظیم شود همگرایی الگوریتم کند شده و ذره ممکن است در دام کمینه محلی بیفتد. معمولاً v_{max} برای هر متغیر تصمیم بین ۱۰٪ تا ۲۰٪ محدوده متغیر مربوطه تنظیم می‌شود [۱۳]. موقعیت هر ذره در حل مسئله توزیع بهینه توان راکتیو با الگوریتم PSO پیشنهادی، شامل ولتاژ مرجع ژنراتورها و کمپانساتورهای سنکرون، تپ تپ‌چنجرها و اندازه خازن‌های موازی خواهد بود.

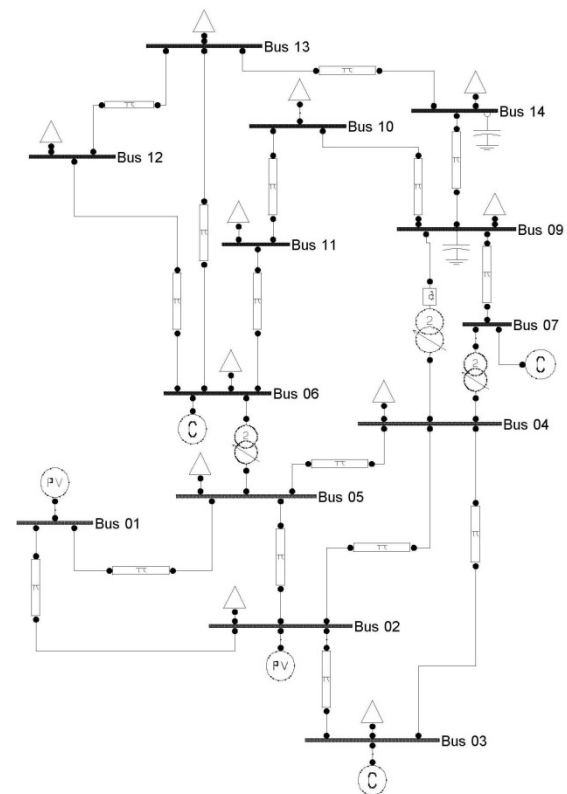
۴- مدیریت متغیرهای پیوسته و گسسته

روش اعمال شده در این مقاله به این صورت است که در فضای الگوریتم، متغیرهای گسسته به شکل پیوسته در نظر گرفته شده و همانند دیگر متغیرهای پیوسته با آنان رفتار می‌شود. در هر مرحله پس از رسیدن به موقعیت

۶- نتایج عددی

۶-۱- شرایط شبیه سازی

شکل ۱ سیستم ۱۴ شینه اصلاح شده IEEE که در این مقاله برای آزمایش عملکرد الگوریتم PSO انتخاب شده است را نشان می‌دهد.



شکل ۱- سیستم ۱۴ شینه اصلاح شده IEEE

متغیرهای کنترل، ولتاژ مرجع ژنراتورهای واقع در شین‌های ۱ و ۲ و کمپانساتورهای سنکرون واقع در شین‌های ۳ و ۸ و ۶، تپ‌تپ‌چنجرهای قرار گرفته بین شین‌های ۴-۷، ۴-۹ و ۶-۵ و خازن‌های موازی واقع در شین‌های ۹ و ۱۴ است. فرض می‌شود که هر تپ‌چنجر ۱۰ پله برای تغییر تپ دارد. محدوده ولتاژ مرجع مجاز برای ژنراتورها، [۱/۱ ۰/۹] و محدوده تپ مجاز، [۱/۰۵ ۱/۰۹۵] در نظر گرفته می‌شود. خازن‌های موازی در پله‌های ۰/۰۶ pu در محدوده [۰/۱۸ ۰/۱۰] به شبکه وارد یا خارج می‌شوند. در این مقاله، الگوریتم ژنتیک و PSO برای حل مسئله توزیع بهینه توان راکتیو، بر شبکه ذکر شده اعمال شده‌اند.

الگوریتم‌های ذکر شده تلاش می‌کنند که از طریق متغیرهای کنترلی یک کنترل بهینه بر نقطه کار سیستم اعمال کنند به نحوی که تلفات سیستم انتقال کمینه شود و قیود سیستم نیز در نظر گرفته شود. تلفات شبکه برای سیستم با تنظیمات اولیه ۰/۱۳۳۱۶ pu است. الگوریتم PSO با تنظیمات زیر بر شبکه ۱۴ شینه اعمال می‌شود:

$$W_{\min} = 0/4 \text{ و } W_{\max} = 0/9, \varphi_1 = \varphi_2 = 2/0.5$$

به منظور مقایسه دو الگوریتم در شرایط یکسان، برای هر دو الگوریتم ضرایب جریمه ۵۰۰، بیشینه تکرار ۱۰۰ و تعداد اعضای جمعیت ۴۰ در نظر گرفته شده است. همچنین برای حذف اثر تصادفی بودن نتایج، برنامه هر الگوریتم ۵۰ بار اجرا شده است.

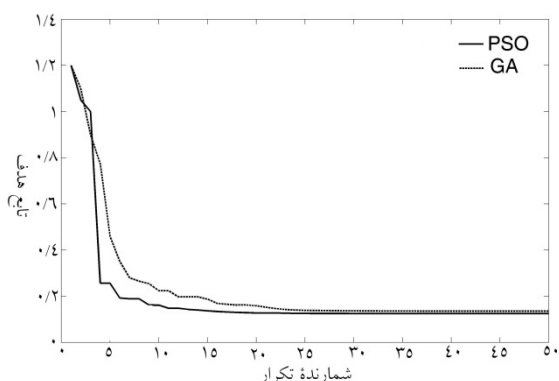
۶-۲- نتایج شبیه سازی

جدول ۱ بهترین نتیجه حاصل از ۵۰ بار اجرای هر دو الگوریتم را همراه با نتیجه حاصل از تنظیمات اولیه (طبق داده‌های IEEE) نشان می‌دهد. چگونگی تنظیم هر کدام از متغیرهای کنترل و تابع تلفات متناظر با آن در جدول ۱ آمده است. طبق جدول، PSO منجر به نتایج بهینه‌تری نسبت به (Genetic Algorithm) GA شده است.

جدول ۱- بهترین نتیجه دو الگوریتم و چگونگی تنظیم هر کدام از متغیرهای کنترل

متغیر کنترل	مبنای تنظیم متغیرهای کنترل		
	داده‌های IEEE	GA	PSO
AVR1	1.060	1.0996	1.1000
AVR2	1.045	1.0749	1.0765
AVR3	1.010	1.0398	1.0405
AVR6	1.070	1.0385	1.0491
AVR8	1.090	1.0841	1.0840
TAP4-7	0.970	1.010	1.0100
TAP4-9	0.960	0.950	0.980
TAP5-6	0.950	1.010	0.980
SC9	0.18	0.00	0.06
SC14	0.06	0.00	0.06
Ploss	0.13316	0.12533	0.12463

دو مشخصه نشان می‌دهد که الگوریتم PSO با سرعت بیشتری به جواب بهینه‌تر همگرا می‌شود.

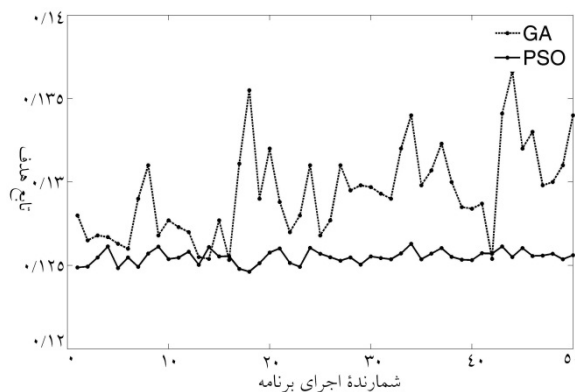


شکل ۳- مشخصه همگرایی دو الگوریتم

۷- نتیجه گیری

در این مقاله چگونگی حل مسئله توزیع بهینه توان راکتیو در سیستم ۱۴ شین اصلاح شده IEEE با استفاده از الگوریتم PSO بررسی شد. چگونگی اعمال قیود مساوی و نامساوی و نحوه مدیریت متغیرهای پیوسته و گسسته شرح داده شد. به منظور بررسی کارایی PSO، الگوریتم ژنتیک نیز برای حل مساله مذکور استفاده گردید. نتایج نشان می‌دهد که الگوریتم PSO با سرعت بیشتری به جواب بهینه همگرا می‌شود، ضمن اینکه جواب PSO از نظر میزان بهینگی نسبت به GA کیفیت بالاتری دارد. همچنین با بررسی پاسخ‌های دو الگوریتم در چندین بار اجرا با جمعیت‌های اولیه مختلف، مشخص گردید PSO نسبت به GA پایدارتر است. بنابراین PSO قابلیت حل مسئله توزیع بهینه توان راکتیو را بخوبی داراست و نسبت به الگوریتم ژنتیک جواب های بهینه‌تر و مشخصه همگرایی مطلوب‌تری دارد.

شکل ۲ نوسانات نتایج حاصل از دو الگوریتم را در ۵۰ بار اجرای هر برنامه نمایش می‌دهد. نوسانات پاسخ الگوریتم ژنتیک و بزرگتر بودن مقادیر پاسخ آن نسبت به PSO به وضوح نمایان است. جدول ۲ بهترین نتیجه، بدترین نتیجه و میانگین نتایج را در این ۵۰ بار اجرا نمایش می‌دهد. مشاهده می‌شود میانگین تلفات در الگوریتم PSO از بهترین نتیجه الگوریتم ژنتیک کوچکتر است. همچنین اختلاف زیاد بهترین و بدترین نتیجه الگوریتم ژنتیک، نشانگر ضعف این الگوریتم و وابستگی و حساس بودن جواب‌های آن به جمعیت اولیه است، در حالیکه محدوده جواب‌های PSO در حول و حوش میانگین نتایج آن است که نشانگر پایداری بیشتر PSO است.



شکل ۲- نوسانات نتایج دو الگوریتم

جدول ۲- بهترین و بدترین نتیجه و میانگین نتایج ۵۰ بار اجرای هر برنامه

نتایج				
زمان (ثانیه)	بدترین	میانگین	بهترین	روش
۴۰۷/۵	۰/۱۳۶۶۱	۰/۱۲۶۹۴	۰/۱۲۵۳۳	GA
۳۸۸/۶	۰/۱۲۶۲۸	۰/۱۲۵۱۰	۰/۱۲۴۶۳	PSO

شکل ۳ مشخصه همگرایی دو الگوریتم را برای یک نمونه اجرای دو برنامه نمایش می‌دهد (تا تکرار ۵۰). مقایسه این

مراجع

1. Lee, K. Y., Park, Y. M., and Ortiz, J. L., (1985), "A United Approach to Optimal Real and Reactive Power Dispatch", *IEEE Trans. Power Syst.*, 1(2)pp. 1147–1153.
2. Hong, Y. Y., Sun, D. I., Lin, S. Y., and Lin, C. J., (1990), "Multi-Year Multi-Case Optimal AVR Planning", *IEEE Trans. Power Syst.*, 5(4), pp. 1294–1301.
3. Deeb, N., and Shahidepour, S. M., (1990), "Linear Reactive Power Optimization in a Large Power Network Using the Ecomposition Approach", *IEEE Trans. Power Syst.*, 5(2), pp. 428–435.
4. Manlovani, J. R. S., and Garcia A. V., (1995), "A Heuristic Method for Reactive Power Planning", *IEEE Trans. Power Syst.*, 11(1), pp. 68–74.
5. Granville, S., (1994), "Optimal Reactive Dispatch through Interior Point Methods", *IEEE Trans. Power Syst.*, 9(1), pp. 136–146.
6. Momoh, J. A., Guo, S. X., Ogbuobiri, E. C., and Adapa, R., (1994), "The Quadratic Interior Point Method Solving Power System Optimization Problems", *IEEE Trans. Power Syst.*, vol. 9, no. 3, pp. 1327–1336.
7. Wu, Y. C., Debs, A. S., and Marsten, R. E., (2001), "A Direct Nonlinear Predictor-Corrector Primal-Dual Interior Point Algorithm For Optimal Power Flows", *IEEE Trans. Power Syst.*, 9(2), pp. 876–883, (1994).
8. Kennedy, J., Eberhart, R., Shi, Y., "Swarm Intelligence", The Morgan Kaufmann Publishes., pp. 123-185.
9. Dorigo, M., Maniezzo, V., Coloroni, A., (1991), "The Ant System Optimization by a Colony Of Cooperating Agents". *IEEE Trans Syst. Man. Cybernetics*, pp. 29-41.
10. Park, J.-B., Lee, K.-S., Shin, J.-R., and Lee, K.Y., (2005), "A Particle Swarm Optimization for Economic Dispatch with Non-Smooth Cost Functions", *IEEE Trans. Power Syst.*, 20(1), pp. 34-42.
11. Kannan, S., Slochanal, M.R., Subbaraj, P., and Padhy, N. P., (2004), "Application of Particle Swarm Optimization Technique and Its Variants to Generation Expansion Planning Problem", *Electric Power Syst. Res.*, 70 (3), pp. 203-21.
12. Yu, X.-M., Xiong, X.-Y., and Wu, Y.-W., (2004), "A PSO-Based Approach to Optimal Capacitor Placement with Harmonic Distortion Consideration" *Electric Power Syst. Res.*, 71(1), pp. 27-33.
13. Zhao, B., Guo, C. X., and Cao, Y. J., (2005), "A Multiagent-Based Particle Swarm Optimization Approach for Optimal Reactive Power Dispatch", *IEEE Trans. Power syst.*, 20(2), pp. 1070-1078.
14. Yoshida, H., Kawata, K., Fukuyama, Y., Takayama, S., Nakanishi, Y., (2000), "A Particle Swarm Optimization for Reactive Power and Voltage Control Considering Voltage Security Assessment", *IEEE Trans. Power syst.*, 15(4), pp. 1232-1239.
15. Kennedy, J., Eberhart, R., (1995), "Particle Swarm Optimization", in *Proc. IEEE Int. Conf. Neural Netw.*, 4(1), pp. 1942–1948.
16. Kennedy, J., Shi, Y., (2000), "Comparing Inertia Weights and Constriction Factors in Particle Swarm Optimization", in *Proc. Congr. Evol. Comput.*, pp. 84–88.
17. Clerc, M., (2001), "The Particle Swam - Explosion, Stability, and Convergence in a Multidimensional Complex Space", *IEEE Trans. Evolutionary.*, 6(1), pp. 58-73.