

شبیه سازی و طبقه بندی وقایع کیفیت توان با استفاده از شبکه عصبی

زهرا مروج^{۱*} و جواد آذرخش^۲

اطلاعات مقاله	چکیده
<p>واژگان کلیدی: کیفیت توان، شبکه عصبی MLP، STFT تبدیل موجک گسسته، نویز.</p>	<p>امروزه استفاده ی روزافزون از تجهیزات الکترونیکی و بارهای غیر خطی در سیستم قدرت، مسئله کیفیت توان را به یک موضوع مهم تبدیل کرده است. در این مقاله برای شبیه سازی وقایع کیفیت توان به طور همزمان از دو روش مدل سازی ریاضی و داده های حاصل از شبیه سازی با نرم افزار PSCAD استفاده شده است. با توجه به عملکرد بسیار خوب شبکه های عصبی در کارهای تشخیص الگو و طبقه بندی، شبکه عصبی چند لایه برای طبقه بندی وقایع مورد استفاده قرار گرفته است. در مرحله استخراج ویژگی ها از دو تبدیل STFT و تبدیل موجک گسسته استفاده شده است. پس از طبقه بندی وقایع با استفاده از شبکه عصبی، مقاومت شبکه عصبی در برابر نویز در سطوح مختلف مورد بررسی قرار گرفته است. در شرایطی که نویز وجود ندارد شبکه عصبی وقایع را با دقت ۹۸،۲۲ درصد طبقه بندی می کند. در پایان نتایج به دست آمده در این مقاله با نتایج تحقیقات دیگر مورد مقایسه قرار گرفته است.</p>

۱- مقدمه

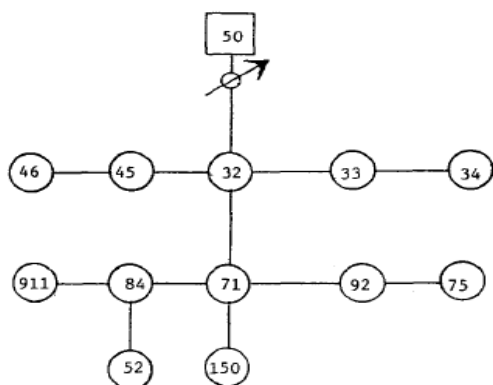
امروزه با توجه به رشد زیاد استفاده از تجهیزات حساس الکترونیکی و الکترونیکی در مصارف خانگی و صنعتی موضوع کیفیت توان از اهمیت ویژه ای برخوردار شده است. هارمونیک به عنوان یکی از وقایع اصلی کیفیت توان باعث بالا رفتن تلفات و کاهش عمر تجهیزات انتقال و توزیع می گردد. تا کنون برای طبقه بندی وقایع کیفیت توان از روش هایی مانند روش فضای سه بعدی [۱]، روش ماتریس باینری [۲]، روش مبتنی بر تبدیل موجک [۳]، روش ماشین یادگیری [۴]، روش تعریف قوانین فازی [۵]، روش شبکه عصبی احتمالی [۶]، و روش شبکه

عصبی ماژول بندی شده [۷] استفاده گردیده که در روش فوق از تبدیل S برای استخراج ویژگی ها و از شبکه عصبی ماژول دار جهت طبقه بندی استفاده شده است. در تمامی روش های طبقه بندی وقایع کیفیت توان که اشاره شد، از مدل ریاضی برای شبیه سازی وقایع استفاده شده است. همچنین تعداد وقایعی که مورد شناسایی قرار گرفته اند همواره در محدوده پنج یا شش واقعه می باشد. در مقاله حاضر برای انطباق بیشتر وقایع شبیه سازی شده با رخداد های واقعی علاوه بر استفاده از مدل ریاضی از نرم افزار PSCAD نیز برای شبیه سازی وقایع استفاده شده است. با توجه به تعداد زیاد وقایع، ۱۰ نمونه از هر واقعه در PSCAD شبیه سازی شده و با داده های مدل ریاضی ترکیب می گردند. در این بخش پس از شبیه سازی وقایع با استفاده از PSCAD این وقایع به صورت

* پست الکترونیک نویسنده مسئول: zmoravej@semnan.ac.ir

^۱ دانشیار، دانشکده مهندسی برق و کامپیوتر، دانشگاه سمنان

^۲ مربی، دانشکده مهندسی دریا، دانشگاه دریانوردی و علوم دریایی چابهار



شکل ۲ - سیستم ۱۳ باس IEEE [۹]

با استفاده از داده‌های سیستم ۱۳ باس IEEE که شامل اطلاعاتی از قبیل سطح ولتاژ، طول خطوط، میزان بارها و ... می باشد، سیستم را در محیط PSCAD شبیه‌سازی کرده و با ورود و خروج بار و کلیدزنی، وقایع مختلف را بر روی باس‌های متفاوت به وجود می‌آوریم.

در این مقاله ۱۰ واقعه به نام‌های سینوسی خالص، ضربه، گذرا، فلیکر، هارمونیک، فرورفتگی ولتاژ، برآمدگی ولتاژ، تغییرات فرکانس، شکاف ولتاژ و وقفه مورد بررسی قرار گرفته‌اند.

برای پوشش مناسب وقایعی که در سیستم قدرت ممکن است در هر لحظه و با هر دامنه‌ای اتفاق بیفتند برای هر کدام از وقایع ۶۰۰ نمونه با دامنه و فازهای مختلف تولید شده که این امر اهمیت زیادی در جامعیت طبقه بندی دارد.

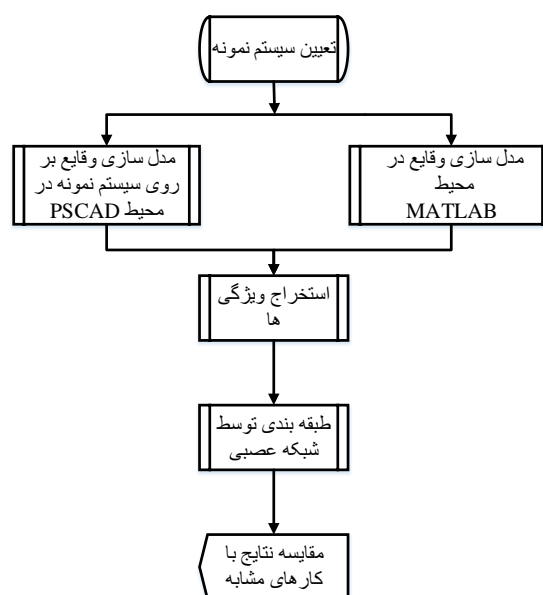
۴- تبدیل موجک

موجک عبارت از یک شکل موج است که دوره زمانی محدودی دارد و دارای مقدار متوسط صفر می‌باشد. با یک مقایسه ساده بین موجک و شکل موج سینوسی که اساس کار تحلیل فوریه بر آن استوار است می‌توان گفت که شکل موج سینوسی دوره‌ی زمانی محدودی ندارد و همچنین یک شکل موج هموار می‌باشد این در حالی است که موجک دارای دوره‌ی زمانی محدودی می‌باشد و می‌تواند به شکل نامتقارن وجود داشته‌باشد [۱۰].

ماتریس‌هایی ذخیره شده و به عنوان ورودی به نرم‌افزار MATLAB داده می‌شوند. ویژگی دیگر این مقاله تعداد وقایع طبقه‌بندی شده می‌باشد که ۱۰ مورد است. در اینجا برای بهبود دقت طبقه‌بندی از ویژگی جدیدی به نام Range استفاده شده‌است که این ویژگی از تبدیل موجک سیگنال‌ها استخراج می‌گردد.

۲- مراحل انجام کار

در مقاله حاضر مراحل انجام کار بر اساس روندنمای زیر انجام شده‌است. با توجه به روندنما پس از انتخاب سیستم نمونه به شبیه‌سازی وقایع می‌پردازیم و سپس اقدام به طبقه‌بندی وقایع می‌کنیم.



شکل ۱ - روند نمای مقاله

۳- سیستم نمونه

در این مقاله برای شبیه‌سازی وقایع، به طور هم زمان از روابط ریاضی [۸] و نرم‌افزار PSCAD استفاده گردیده‌است. برای مدل‌سازی با استفاده از روابط ریاضی از نرم افزار MATLAB استفاده شده و شبیه سازی در محیط PSCAD بر روی سیستم نمونه ۱۳ باس IEEE [۹] انجام گردیده‌است.

طول هر کدام از ضرایب CA1, CD1 برابر $[\frac{(N-1)}{2} + n]$ می‌باشد.

در مرحله‌ی بعد ضرایب تقریب یعنی CA1 مورد استفاده قرار می‌گیرند و ضرایب CD2 و CA2 به دست می‌آیند.

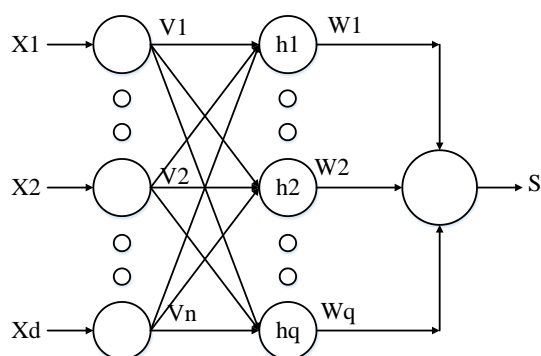
۵- شبکه عصبی

شبکه‌ی پس انتشار^۱ یک شبکه‌ی چندلایه با تابع انتقال غیر خطی است که از یک قاعده‌ی یادگیری^۲ استفاده می‌کند. در این شبکه‌ها از بردار ورودی و بردار هدف برای تقریب زدن تابع، تشخیص رابطه‌ی بین ورودی-خروجی و دسته‌بندی ورودی‌ها بر اساس روش انتخاب شده توسط طراح استفاده می‌شود [۱۰] و [۱۱].

برای فرآیند آموزش شبکه عصبی چهار مرحله وجود دارد:

- تهیه‌ی داده‌های آموزشی
- ایجاد شبکه
- آموزش شبکه
- شبیه سازی شبکه با داده‌های جدید

شبکه‌های پیش‌خور^۳ اغلب یک یا چند لایه‌ی مخفی دارند که شامل نرون‌هایی با تابع انتقال هلالی^۴ می‌باشند و از یک لایه‌ی خروجی خطی استفاده می‌کنند.



شکل ۴ - ساختار شبکه عصبی پیش‌خور

شبکه‌ی پیش‌خور می‌تواند برای تقریب توابع، تشخیص الگو و یا طبقه‌بندی الگوها مورد استفاده قرار گیرد. در

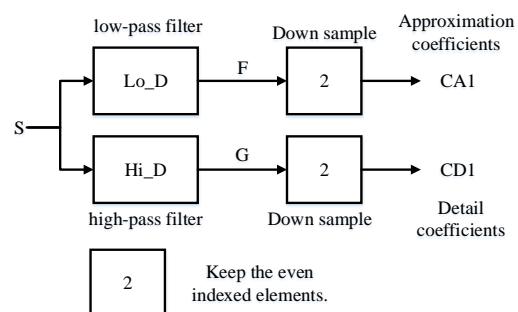
آنالیز فوریه شامل شکستن یک سیگنال به شکل موج-های سینوسی با فرکانس‌های مختلف می‌باشد و تبدیل موجک نیز به طور مشابه شامل شکستن یک سیگنال، به فرم‌های مقیاس بندی شده و شیفت داده شده از موجک مادر می‌باشد. با یک نگاه ساده به شکل موج سینوسی و سیگنال موجک به راحتی می‌توان دریافت که برای شبیه‌سازی یک سیگنال با تغییرات سریع، استفاده از یک موجک نامتقارن بهتر از یک شکل موج سینوسی هموار می‌باشد [۱۰].

تبدیل موجک پیوسته به صورت حاصل جمع سیگنال ضرب شده در نمونه‌های شیفت یافته و مقیاس دار موجک مادر که از زمان منفی بی نهایت آغاز و تا مثبت بی نهایت ادامه دارد تعریف می‌شود:

$$C(\text{scale}, \text{position}) = \int_{-\infty}^{\infty} f(t)\psi(\text{scale}, \text{position}, t) dt \quad (1)$$

هنگامی که یک سیگنال با طول N، انتخاب می‌کنیم تبدیل موجک گسسته حداکثر شامل \log_2^N مرحله می‌باشد. در نخستین مرحله دو مجموعه ضریب به نام‌های CA1 و CD1 تولید می‌شوند.

این ضرایب با استفاده از روشی که در شکل ۳ نشان داده شده است به دست می‌آیند. با توجه به شکل، پس از حذف نمونه‌های زوج خروجی فیلتر پایین گذر، یک تقریب از تابع اصلی خواهیم داشت. ضرایب به دست آمده از فیلتر بالا گذر خصوصیات سیگنال را نمایش می‌دهند.

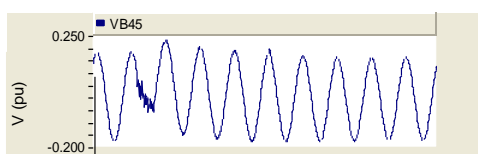


شکل ۳ - فرآیند تبدیل موجک

طول هر فیلتر $2n$ می‌باشد که اگر طول سیگنال ورودی برابر N باشد آنگاه طول G و F برابر $N+2n-1$ خواهد بود.

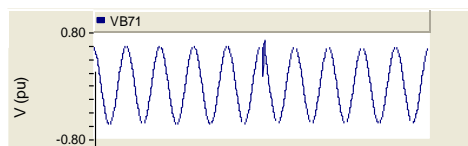
¹ Back Propagation
² Widrow-Hoff
³ Feedforward
⁴ Sigmoid

در انجام شبیه‌سازی وقایع با استفاده از نرم‌افزار PSCAD تنها واقعه‌ای که شبیه‌سازی نشده‌است شکاف ولتاژ^۱ می‌باشد که این مسئله به دلیل پیچیدگی شکل موج این واقعه است. در شکل ۶ یک نمونه گذرای شبیه‌سازی شده را ملاحظه می‌نمایید.



شکل ۶ - گذرای شبیه‌سازی شده در PSCAD

شکل ۷ یک نمونه ضربه را که با استفاده از نرم‌افزار PSCAD شبیه‌سازی شده‌است نشان می‌دهد. این واقعه بر اثر ورود بار خازنی در لحظه ۰,۲ ثانیه به باس ۷۱ ایجاد می‌شود.



شکل ۷ - ضربه شبیه‌سازی شده در PSCAD

در این مقاله برای هر واقعه ۶۰۰ نمونه شبیه‌سازی شده است که این امر به جهت پوشش کامل وقایع می‌باشد. وقایع در ۱۰ دوره تناوب شبیه‌سازی شده‌اند که هر دوره شامل ۶۴ نقطه‌ی نمونه‌برداری می‌باشد که نهایتاً برای هر کدام از وقایع یک ماتریس 640×600 در اختیار خواهیم داشت.

فرکانس نمونه‌برداری سیگنال‌ها ۳,۲ کیلوهرتز می‌باشد. فرکانس نمونه‌برداری ۳,۲ کیلوهرتز با توجه به تئوری بیان نمونه‌برداری شانون انتخاب شده‌است. این تئوری بیان می‌دارد که فرکانس نمونه‌برداری باید حداقل دو برابر بزرگترین فرکانس موجود در سیگنال‌ها باشد.

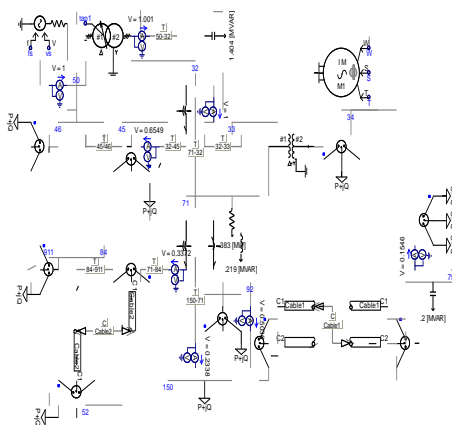
¹ Notch

مسئله‌ی طبقه‌بندی وقایع کیفیت توان با استفاده از شبکه عصبی، از توانایی این شبکه در دسته‌بندی داده‌ها استفاده می‌کنیم. هریک از وقایع کیفیت توان ویژگی‌های فرکانسی خاص خود را دارند که شبکه عصبی با یادگیری این ویژگی‌ها توانایی دسته‌بندی این وقایع را پیدا می‌کند. با توجه به شکل ۴ با اعمال ورودی و تابع هدف، وزن‌های شبکه عصبی به گونه‌ای تنظیم می‌گردند که شبکه عصبی توانایی شناخت و دسته‌بندی وقایع را پیدا کند. در اینجا تابع هدف به گونه‌ای طراحی می‌گردد که هر واقعه را با یک نماد خاص نشان دهد.

۶- شبیه‌سازی وقایع

پس از مطالعه مراجع مختلف به این نتیجه رسیدیم که در اختیار داشتن محدوده وسیعی از وقایع و همین‌طور استفاده از داده‌های واقعی به عنوان هدف در بخش شبیه‌سازی انتخاب گردد. برای این منظور از مدل ریاضی وقایع به همراه شبیه‌سازی وقایع با استفاده از نرم‌افزار PSCAD استفاده شده‌است.

با توجه به خصوصیات وقایع کیفیت توان که معمولاً در فرکانس‌های بالا رخ می‌دهند و گاهی اوقات دوره زمانی کوتاهی دارند، قدرت بالای نرم‌افزار PSCAD در شبیه‌سازی حالت گذرا موجب انتخاب این نرم‌افزار شده‌است. شبیه‌سازی وقایع با استفاده از نرم‌افزار PSCAD، بر روی سیستم نمونه ۱۳ باس IEEE انجام شده‌است.



شکل ۵ - سیستم ۱۳ باس شبیه‌سازی شده در PSCAD

۷- استخراج ویژگی‌ها

در فرآیند طبقه‌بندی، استفاده از ویژگی‌هایی که با انجام کمترین حجم محاسباتی بهترین نتیجه را ایجاد کنند از اهمیت خاصی برخوردار است.

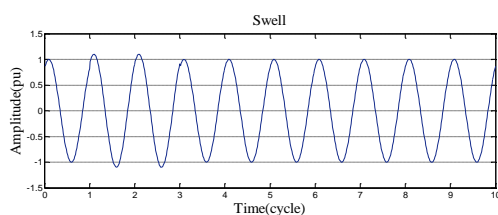
در اینجا برای استخراج ویژگی‌ها از دو تبدیل STFT و تبدیل موجک گسسته استفاده کرده‌ایم. در شکل ۸ تبدیل موجک و تبدیل STFT مربوط به وقفه و برآمدگی ولتاژ

نشان داده شده‌است. همان‌گونه که در شکل دیده می‌شود تبدیل موجک به خوبی زمان آغاز و پایان یک واقعه را نشان می‌دهد. این ویژگی تبدیل موجک در کار طبقه‌بندی اهمیت زیادی دارد.

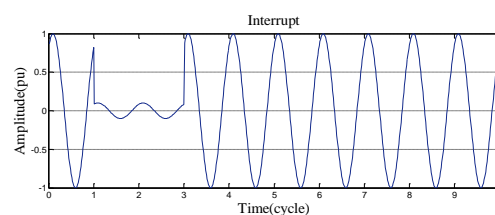
در شکل ۸ نمونه‌ای از سیگنال‌های شبیه‌سازی شده در محیط MATLAB را برای اعمال تبدیل‌های موجک و STFT به کار برده‌ایم. بر اساس قسمت‌های الف و ب و

ملاحظه می‌گردد که شکل موج‌های شبیه‌سازی شده در MATLAB دارای ۱۰ دوره زمانی هستند. تفاوت‌های مربوط به تبدیل موجک وقایع، این امکان را می‌دهد که برای دسته‌بندی وقایع از این تبدیل استفاده کنیم. در قسمت‌های ث و ج شکل ۸ برای نشان دادن تفاوت تبدیل STFT از نمودار کانتور در MATLAB استفاده شده‌است.

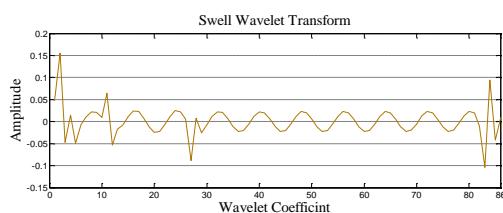
در تبدیل موجک گسسته، از موجک DB4 به عنوان موجک مادر استفاده شده‌است. دلیل اصلی انتخاب تبدیل موجک برای استخراج ویژگی‌ها این است که این تبدیل به خوبی محل آغاز و پایان تغییرات شدید فرکانسی یعنی نقطه آغاز و پایان یک واقعه کیفیت توان را نشان می‌دهد. انتخاب موجک DB4 به عنوان موجک مادر به علت عمومیت استفاده از این موجک و عملکرد خوب آن در طبقه‌بندی وقایع کیفیت توان است.



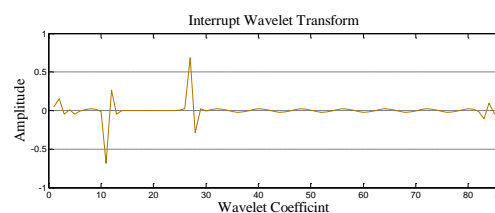
ب - شکل موج برآمدگی ولتاژ



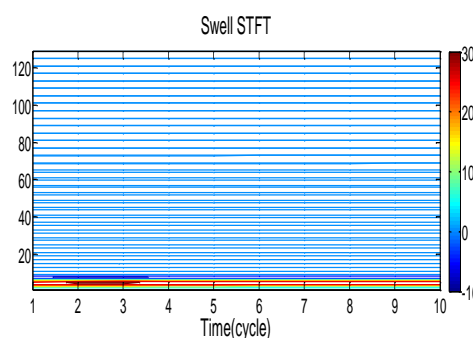
الف - شکل موج وقفه



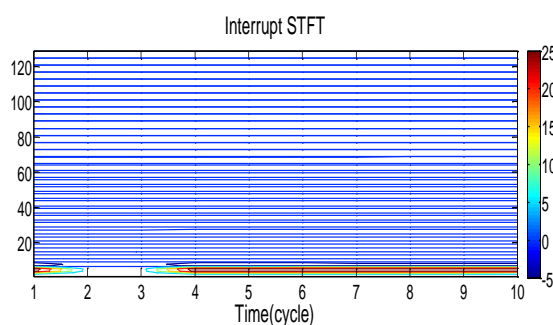
ت - تبدیل موجک برآمدگی ولتاژ



پ - تبدیل موجک وقفه



ج - تبدیل STFT برآمدگی ولتاژ



د - تبدیل STFT وقفه

شکل ۸ - شکل موج و تبدیل‌های مربوط به وقفه و برآمدگی ولتاژ

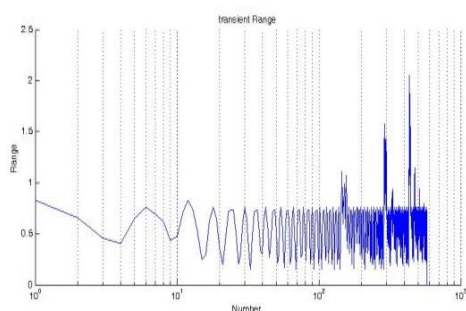
در این روابط v_{rms}^S نیز آرایه‌ای است که از عناصر v_{rms}^n تشکیل شده‌است، به گونه‌ای که n از مقدار ۱ تا ۱۰ تغییر می‌کند. رابطه v_{rms}^n به صورت زیر بیان می‌شود:

$$v_{rms}^n = \sqrt{\frac{1}{N} \sum_{i=0}^{N-1} v^2[i + (n-1)N]} \quad (15)$$

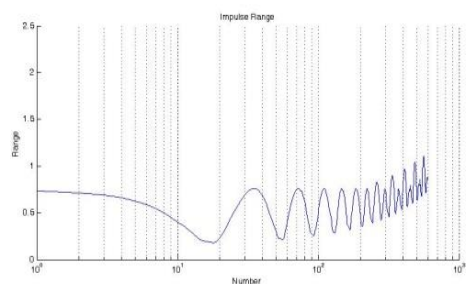
Range ویژگی جدیدی است که تاکنون در مقالات دیگر استفاده نشده‌است و به صورت زیر تعریف می‌شود:

$$\text{Range} = \max(Wc^S) - \min(Wc^S) \quad (16)$$

همان‌گونه که در رابطه ۱۶ نشان داده شده‌است این ویژگی با به دست آوردن اختلاف اندازه بزرگترین و کوچکترین ضریب موجک سیگنال، محدوده‌ی تغییرات ضرایب موجک مربوط به هر یک از سیگنال‌ها را در اختیار قرار می‌دهد. شکل ۹، تفاوت ویژگی Range را برای دو واقعه گذرا و ضربه نشان می‌دهد.



(الف)



(ب)

شکل ۹- ویژگی Range در (الف) گذرا (ب) ضربه

از آنجا که در عملیات تشخیص وقایع کیفیت توان، سرعت تشخیص نیز در کنار دقت از اهمیت ویژه‌ای برخوردار است، این ویژگی با حجم محاسباتی کمتر نسبت به سایر ویژگی‌ها باعث افزایش سرعت تشخیص می‌گردد.

تبدیل فوریه گسسته را به صورت رابطه‌ی زیر تعریف می‌کنیم:

$$v^n[k] = \sum_{i=0}^{N-1} v[i + (n-1)N] e^{-j(2\pi ki/N)} \quad (3)$$

در رابطه ۳، $v[i]$ نشان دهنده‌ی سیگنال ورودی بوده و $i=0, 1, 2, \dots, L-1$. در این رابطه L طول سیگنال ورودی است و N تعداد نمونه برداری‌ها در یک پنجره‌ی زمانی می‌باشد. از n برای نشان دادن شماره تناوب استفاده می‌شود.

هر سیگنال دارای ۱۰ دوره تناوب می‌باشد که در هر دوره ۶۴ نقطه نمونه برداری وجود دارد و هر دوره تناوب یک پنجره زمانی است. با توجه به توضیحات بالا در این مقاله $L=640$ و $N=64$ و $n=1, 2, \dots, 10$ است.

ویژگی‌های استخراج شده برای طبقه‌بندی با استفاده از روابط زیر تعریف می‌شود:

$$v_n = \sqrt{2} \text{abs}(v^n[1])/N \quad (4)$$

$$\alpha_n = \text{angle}(v^n[1]) - \text{angle}(v^1[1]) \quad (5)$$

$$\text{THD}_n = \frac{\sqrt{\sum_{k=2}^{\text{int}(N/2)} \{\text{abs}(v^n[k])\}^2}}{v^1[1]} \quad (6)$$

$$\text{TS}_n = \frac{\sqrt{\sum_{k=2}^{10} \{\text{abs}(v^n[k])\}^2}}{v^1[1]} \quad (7)$$

$$\text{OS}_n = \text{root}(v_{miss}^S) \quad (8)$$

$$\text{RN} = \text{root}(v_{rms}^S - \text{mean}(v_{rms}^S)) \quad (9)$$

$$N_n = \text{peak}(\text{abs}(WC^S)) \quad (10)$$

$$\text{EW}_n = \sum_{k=1}^{Le} \text{abs}(WC^n[k]) \quad (11)$$

$$\text{Range} = \text{Range}(WC^S) \quad (12)$$

در روابط بالا wc^n ضرایب موجک مربوط به یک دوره می‌باشد و wc^S یک آرایه از $wc^n[k]$ می‌باشد که $k=1, 2, \dots, Le$ و Le طول wc^n است و با توجه به سیگنال‌های استفاده شده در این مقاله $Le=14$ می‌باشد. در روابط بالا v_{miss}^S به صورت آرایه‌ای طبق رابطه زیر تعریف می‌شود:

$$v_{miss}^S = v_{miss}[i], i=0, 1, 2, 3, \dots, L-1 \quad (13)$$

که $L=640$ طول سیگنال است.

$$v_{miss}[i] = v[i] - \frac{2}{N} \times \text{abs}(v^1[1]) \times \cos\{\text{angle}(v^1[1]) + 2\pi(i-1)/N\} \quad (14)$$

۸- طبقه‌بندی به وسیله شبکه عصبی

پس از به دست آوردن ویژگی‌های مورد نظر، این ویژگی‌ها را به عنوان ورودی به شبکه عصبی می‌دهیم. این ماتریس ورودی با ابعاد 6000×63 است که نشان می‌دهد از هر واقعه ۶۰۰ نمونه (۱۰ × ۶۰۰) تهیه شده‌است. جهت آموزش شبکه عصبی احتیاج به یک ماتریس هدف داریم، با توجه به اینکه ۱۰ واقعه برای طبقه‌بندی داریم این ماتریس نیز، یک ماتریس 6000×10 می‌باشد. شبکه عصبی که کار طبقه‌بندی را انجام می‌دهد یک شبکه‌ی چند لایه با دو لایه‌ی مخفی و یک لایه‌ی خروجی است. تعداد نرون‌های هر لایه به صورت [۱۹ ۱۳ ۱۰] است.

تابع انتقال TANSIG در لایه‌های مخفی و تابع انتقال PURELIN در لایه خروجی استفاده شده‌است. برای به دست آوردن تعداد لایه‌های مناسب از روش آزمون و خطا به گونه‌ای استفاده شده‌است که بهترین خروجی را از نظر میزان دقت طبقه‌بندی ارائه دهد.

پس از آموزش شبکه عصبی و به دست آوردن نتیجه‌ی مطلوب، مقاومت شبکه عصبی را در برابر نویز مورد بررسی قرار دادیم که این کار با سطح سیگنال به نویزهای ۵۰ db، ۴۰ db و ۳۰ db انجام گرفته‌است.

جهت آموزش شبکه عصبی از ۴۲۰ نمونه آموزشی استفاده شده و ۹۰ نمونه برای اعتبارسنجی^۱ به کار رفته‌است، ۹۰ نمونه باقی مانده نیز برای آزمایش^۲ شبکه عصبی استفاده گردیده‌است.

برای دسته‌بندی اطلاعات در هر یک از گروه‌ها از روش انتخاب تصادفی استفاده می‌کنیم.

۹- نتایج

داده‌های حاصل از مدل‌سازی ریاضی و شبیه‌سازی با استفاده از نرم‌افزار PSCAD را به شبکه عصبی داده‌ایم

که نتایج طبقه‌بندی وقایع را در جدول ۱ ملاحظه می‌کنید.

دقت طبقه‌بندی داده‌های ترکیبی ۹۸,۲۲ درصد است که در مقایسه با کارهای مشابه از دقت مناسبی برخوردار است.

در صورتی که برای طبقه‌بندی، تنها از داده‌های حاصل از مدل ریاضی استفاده کنیم دقت طبقه‌بندی به ۹۸,۸۵ درصد خواهد رسید.

جهت سنجش مقاومت طبقه‌بندی کننده در شرایط وجود نویز از نویز سفید با نسبت سیگنال به نویزهای مختلف استفاده شده‌است.

هنگامی که به داده‌های مدل ریاضی نویز ۳۰ db وارد کنیم تاثیر این نویز را به صورت کاهش دقت طبقه‌بندی ملاحظه می‌کنیم که این دقت طبقه‌بندی ۹۴,۱ درصد می‌گردد. در صورت افزایش نسبت سیگنال به نویز به ۴۰ db دقت طبقه‌بندی ۹۶,۸۸ درصد خواهد شد و با وجود نویز ۵۰ db دقت کار به ۹۸,۲۳ درصد خواهد رسید.

باتوجه به نتایج ملاحظه می‌شود که شبکه عصبی طراحی شده در شرایط وجود نویز مقاومت خوبی از خود نشان می‌دهد.

در ادامه پس از بررسی مقاومت شبکه عصبی طراحی شده در برابر نویز، نوبت به مقایسه نتایج حاصل از طبقه‌بندی شبکه عصبی با سایر روش‌ها می‌رسد.

هنگام وجود نویز دلیل کاهش دقت طبقه‌بندی شباهتی است که بعضی از نویزها با وقایع کیفیت توان دارند، از جمله اینکه نویزها عناصر فرکانس بالا هستند و همچنین ممکن است دوره زمانی کوتاهی داشته‌باشند.

بر اساس جدول ۱ بهترین دقت طبقه‌بندی مربوط به شکاف ولتاژ بوده و پس از آن هارمونیک قرار دارد.

¹ Validation

² Test

جدول ۱- نتایج حاصل از طبقه‌بندی داده‌های ترکیبی توسط شبکه عصبی

	pure	impulse	interrupt	swell	sag	notch	transient	harmonic	flicker	frequency	accuracy%
pure	۵۸۹	۰	۰	۰	۱	۱	۲	۰	۱	۶	۹۸,۱۷
impulse	۲	۵۸۸	۲	۰	۰	۰	۳	۴	۰	۱	۹۸
interrupt	۰	۰	۵۷۵	۰	۱۸	۰	۰	۰	۷	۰	۹۵,۸۳
swell	۰	۰	۲	۵۹۵	۲	۰	۰	۱	۰	۰	۹۹,۱۷
sag	۰	۰	۲۲	۰	۵۷۵	۰	۳	۰	۰	۰	۹۵,۸۳
notch	۰	۰	۰	۰	۰	۶۰۰	۰	۰	۰	۰	۱۰۰
transient	۱۱	۰	۰	۲	۰	۱	۵۸۱	۱	۴	۰	۹۶,۸۳
harmonic	۰	۰	۰	۰	۰	۰	۰	۵۹۹	۱	۰	۹۹,۸۳
flicker	۰	۰	۰	۰	۰	۰	۰	۶	۵۹۴	۰	۹۹
frequency	۳	۰	۰	۰	۰	۰	۰	۰	۰	۵۹۷	۹۹,۵
overall											۹۸,۲۲

را در حالتی که این ویژگی حذف شده‌است مورد بررسی قرار داده‌ایم که نتایج در جدول ۲ نشان داده شده‌است.

در ادامه برای بررسی اثر ویژگی جدید Range که برای اولین بار در این مقاله استفاده شده‌است، دقت طبقه‌بندی

جدول ۲- نتایج حاصل از طبقه‌بندی شبکه عصبی با حذف ویژگی Range

	pure	impulse	interrupt	swell	sag	notch	transient	harmonic	flicker	frequency	accuracy%
pure	۵۸۱	۰	۰	۲	۳	۱	۳	۰	۱	۹	۹۶,۸۳
impulse	۱	۵۹۲	۰	۱	۰	۰	۲	۱	۲	۱	۹۸,۶۷
interrupt	۰	۰	۵۸۳	۵	۱۱	۰	۰	۰	۱	۰	۹۷,۱۷
swell	۰	۰	۱	۵۹۵	۱	۱	۲	۰	۰	۰	۹۹,۱۷
sag	۰	۳	۳۰	۰	۵۶۶	۰	۰	۰	۱	۰	۹۴,۳۳
notch	۰	۰	۰	۰	۰	۵۹۶	۲	۰	۰	۲	۹۹,۳۳
transient	۱۰	۲۰	۰	۰	۱	۰	۵۵۷	۰	۹	۳	۹۲,۸۳
harmonic	۰	۰	۰	۰	۱	۰	۲	۵۸۸	۸	۱	۹۸
flicker	۴	۰	۰	۱	۰	۰	۳	۰	۵۹۱	۱	۹۸,۵
frequency	۳	۱	۰	۱	۲	۱	۳	۱	۰	۵۸۸	۹۸
overall											۹۷,۲۸

دقت کلی ۹۷,۲۸ درصدی به دست آمده از این طبقه-

بندی که در جدول ۲ دیده می‌شود نشان می‌دهد با حذف ویژگی Range دقت طبقه‌بندی به میزان ۰,۹۴ درصد کاهش یافته‌است. در جدول‌های ۱ و ۲ برای به دست آوردن دقت شبکه عصبی از رابطه آماری زیر استفاده شده‌است:

$$(۱۷) \quad \text{دقت} = \frac{\text{نمونه‌های درست تشخیص داده شده}}{\text{مجموع تعداد نمونه‌ها}}$$

۱۰- مقایسه نتایج

در جدول ۳ نتایج حاصل از طبقه‌بندی وقایع به وسیله شبکه عصبی با نتایج طبقه‌بندی به وسیله ابزار طبقه‌بندی PRN^۱ مقایسه شده‌است.

^۱ Pattern Recognition Network

جدول ۴- مقایسه‌ی نتایج مقاله با کارهای مشابه

	مرجع [۸]	مرجع [۷]	مرجع [۶]	نتایج مقاله
pure	-	-	۱۰۰	۹۹,۳۳
impulse	-	۹۵	-	۱۰۰
interrupt	-	۱۰۰	۱۰۰	۹۷,۵
swell	۹۸	۱۰۰	۹۸	۱۰۰
sag	۹۸	۱۰۰	۱۰۰	۹۵,۸۳
notch	-	۱۰۰	-	۱۰۰
transient	۷۳	۹۸,۵	-	۹۷
harmonic	۱۰۰	۹۷,۵	۹۸	۱۰۰
flicker	۱۰۰	۹۷	۱۰۰	۱۰۰
frequency	-	-	-	۹۸,۸۳
overall	۹۶,۲۹	۹۸,۵	-	۹۸,۸۵

جدول ۳- مقایسه‌ی نتایج شبکه عصبی و PRN

	نتایج شبکه عصبی، %	نتایج PRN، %
pure	۹۸,۱۷	۹۵
impulse	۹۸	۹۰,۳۳
interrupt	۹۵,۸۳	۹۶,۵
swell	۹۹,۱۷	۹۹
sag	۹۵,۸۳	۹۰,۶۷
notch	۱۰۰	۹۸,۶۷
transient	۹۶,۸۳	۹۱,۵
harmonic	۹۹,۸۳	۹۸,۸۳
flicker	۹۹	۱۰۰
frequency	۹۹,۵	۷۸,۵
overall	۹۸,۲۲	۹۳,۹

۱۱- نتیجه‌گیری

نتایج به دست آمده نشان می‌دهد که شبکه عصبی طراحی شده در این مقاله دارای دقت بالایی نسبت به کارهای مشابه است و همچنین در شرایط حضور نویز دارای مقاومتی قابل قبول می‌باشد. جهت بهبود نتایج طبقه‌بندی در حضور نویز می‌توان از الگوریتم‌های مختلفی که برای نویززدایی وجود دارد استفاده کرد. از جمله روش‌های نویززدایی، تبدیل موجک می‌باشد که این کار با انتخاب یکی از موجک‌ها به عنوان فیلتر حذف نویز انجام می‌گیرد.

در این مقاله بر اساس مطالعات انجام شده سعی شده است با توجه به اتفاقاتی که بر روی شبکه قدرت واقعی رخ می‌دهد، شبیه‌سازی و طبقه‌بندی انجام شده به واقعیت نزدیک باشد.

با توجه به مقایسه‌های انجام شده ملاحظه می‌گردد نتایج به دست آمده در این مقاله در برابر روش‌های مشابه از دقت بالاتری برخوردار است.

در جدول ۴ نتایج این مقاله با کارهای مشابه، در شرایط عدم حضور نویز مقایسه شده است.

نتایج این جدول بر اساس طبقه‌بندی داده‌های حاصل از مدل ریاضی به دست آمده است. به دلیل اینکه در مقاله [۶] بعضی از وقایع ترکیبی نیز طبقه‌بندی شده است از آوردن دقت کلی صرف‌نظر کرده‌ایم.

مراجع

- [1]. V. Fernando Pires, Tito G. Amaral, J. F. Martins, "Power quality disturbances classification using the 3-D space representation and PCA based neuro fuzzy approach", *Expert Systems with Applications* 38 (2011) 11911-11917
- [2]. Thai Nguyen, Yuan Liao, "Power quality disturbance classification utilizing S - transform and binary feature matrix method", *Electric Power Systems Research* 79 (2009) 569-575
- [3]. Yuan Liao, Jong-Beom Lee, "A fuzzy expert system for classifying power quality disturbances", *Electrical Power And Energy Systems* 26 (2004) 199-205
- [4]. Z. Moravej, S. A. Banihashemi, M. H. Velayati, "Power quality events classification and recognition using a novel support vector algorithm", *Energy Conversion And Management*, Volume 50, Issue 12, December 2009, Pages 3071-3077
- [5]. Mohammad E. Salem, Azah Mohamed, Salina Abdul Samad, "Rule based system for power quality disturbance classification incorporating S-transform features", *Expert Systems with Applications* 37 (2010) 3229-3235

- [6]. Z. Moravej, A. A. Abdoos, M. Pazoki, "An intelligent method for detection and classification of power quality events", *Journal Of Modeling In Engineering*, Vol.9, No.27, Winter 2012, Pages 23-37
- [7]. R. Hooshmand, A. Enshae, "Detection and classification of single and combined power quality disturbances using fuzzy systems oriented by particle swarm optimization algorithm", *Electric Power Systems Research* 80 (2010) 1552–1561
- [8]. Duarte G. Cesar, Vega G. Valdomiro, Ordonez P. Gabriel, "Automatic power quality disturbances detection and classification Based on discrete wavelet transform and artificial intelligence", 2006 IEEE PES Transmission And Distribution Conference And Exposition Latin America, Venezuela
- [9]. T. Jayasree, D. Devaraj, R. Sukanesh, "Power quality disturbance classification using Hilbert transform and RBF networks", *Neurocomputing* 73 (2010) 1451–1456
- [10]. C. N. Bhende, S. Mishra, B. K. Panigrahi, "Detection and classification of power quality disturbances using S-transform and Modular neural network", *Electric Power Systems Research* 78 (2008) 122–128
- [11]. Murat Uyar, Selcuk Yildirim, Mushin Tunay Gencoglu, "An expert system based on S-transform and neural network for automatic classification of power quality disturbances", *Expert Systems With Applications* 36 (2009) 5962–5975
- [12]. Huseyin Eristi, Yakub Semir, "A new algorithm for automatic classification of power quality events based on wavelet transform and SVM", *Expert Systems With Applications* 37 (2010) 4094–4102
- [13]. Sami Ekici, "Classification of power system disturbances using support vector machines", *Expert Systems With Applications* 36 (2009) 9859–9868
- [14]. Jose G. M. S Decanini, Mauro S. Tonelli- Neto, Fernando C. V. Malange, Carlos R. Minussi, "Detection and classification of voltage disturbances using a Fuzzy- ARTMAP wavelet network", *Electric Power Systems Research* 81 (2011) 2057–2065
- [15]. Haibo He, Xiaoping Shen, Janusz A. Starzyk, "Power quality disturbances analysis based on EDMRA method", *Electrical Power And Energy Systems* 31 (2009) 258–268
- [16]. Walid G. Morsi, M. E. EL-Hawary, "Power quality evaluation in smart grids considering modern distortion in electric power systems", *Electric Power Systems Research* 81 (2011) 1117–1123
- [17]. T. K. Abdel-Galil, E. F. EL-Saadany, M. M. A. Salama, "Power quality detection using Adaline", *Electric Power Systems Research* 64 (2003) 137–144
- [18]. Huseyin G. Eristi, Ayseg Ulucar, Yakub Demir, "Wavelet Based feature extraction and selection for classification of power system disturbances using support vector machines", *Electric Power Systems Research* 80 (2010) 743–752
- [19]. Resende J. W., Chaves M. L. R., Pennac, "Identification of power quality disturbances using the MATLAB wavelet transform toolbox".
- [20]. Anoop Mathew, N. O. Gunasekar, D. Bersiker, Raja Singh, S. Uma Mahaswaran, "Detection and classification of voltage swells using wavelet transform", *International Journal Of Computer And Electrical Engineering*, Vol. 2, No. 3, June, 2010, 1793–8163
- [21]. Serkan Gunal, Omer Nezir Gerek, Dogan Gokhan Ece, Rifat Edizkan, "The search for optimal feature set in power quality event classification", *Expert Systems With Applications* 36 (2009) 10266–10273
- [22]. Saroj K. Meher, Ashok K. Pradhan, "Fuzzy classifiers for power quality events analysis", *Electric Power Systems Research* 80 (2010) 71–76
- [23]. IEEE Distribution Planning Working Group Report, "Radial distribution test feeders", *Transactions On Power Systems*, Vol. 6, No. 3, August 1991
- [24]. Whei – Min Line, Chein- Hsienwu, Chia- Hung, Fu – Sheng Cheng, "Detection and classification of multiple power- quality disturbances with wavelet multiclass SVM", *IEEE Transaction On Power Delivery*, Vol. 23, No. 4, October 2008
- [25]. MATLAB7(R2010a) user guide, "Neural Network Toolbox".

[۲۶]. مصطفی کیا، "شبکه های عصبی در MATLAB"، ۱۳۸۵

[۲۷]. محمدرضا میرزایی، علی دستغان، "یافتن منابع فلیکر در یک سیستم قدرت با تغذیه چندگانه"، بیست و سومین کنفرانس بین

المللی برق

[28]. "IEEE recommended practice for monitoring electric power quality", Approved June 14, 1995