



Semnan University

Journal of Modeling in Engineering

Journal homepage: <https://modelling.semnan.ac.ir/>



Research Article

Rereading the Spatial Structure Model of Middle Class Housing by Using the Paradigm of Complex Systems Theory (CST)

Hossein Motalebi¹, Razieh Labibzadeh^{2,*}, Farah Habib³

1. PhD candidate in Architecture, Department of Civil Engineering, Architecture and Art, Science and Research Branch, Islamic Azad University, Tehran, Iran
2. Assistant Professor, Department of Civil Engineering, Architecture and Art, Science and Research Branch, Islamic Azad University, Tehran, Iran
3. Professor, Department of Civil Engineering, Architecture and Art, Science and Research Branch, Islamic Azad University, Tehran, Iran.

*Corresponding Author: r.labibzadeh@gmail.com

PAPER INFO

Paper history:

Received: 24 December 2022

Revised: 09 April 2023

Accepted: 06 May 2023

Keywords:

Hosing Design,
Spatial Structure,
Complex Systems.

ABSTRACT

This research seeks to present a new model of influencing factors on formation spatial structure of middle class housing in Tehran by using the complex systems theory paradigm. Understanding of changes in spatial structure of housing due to transformations of internal and external factors at design time has provided necessary background for this research. The research has been done with a practical-developmental purpose and descriptive-analytical method. Data has been collected in a combined (qualitative and quantitative) manner. In this research, layered models have been presented by review of complex systems paradigm concepts and matching it with housing spatial structure factors. Spatial structure models consist of three main factors: design dimensions, rules and regulations and building elements. The components of rules and regulations have been identified by review of documents content and library studies, components of spatial structure design dimensions have also been expressed accordance with theoretical foundations of sustainable development and design. Importance of design dimensions has been measured by asking experts in field of housing design by using fuzzy hierarchical analysis method. Analysis show that priority and importance each of design dimensions: environmental/ climate, cultural/ social and economic/ technological are variable in each housing spatial structure. The results of research show that change of any spatial structure under influence of internal and external transformations in different locations causes change of all spatial structures. To achieve quality of residential spaces based on transformations, the model provides necessary data for planning and intelligently usage at the time of design.

© 2023 Published by Semnan University Press.

DOI: <https://doi.org/10.22075/jme.2023.29361.2383>

How to cite this article:

Motalebi, H., Labibzadeh, R., & Habib, F. (2023). Rereading the spatial structure model of middle class housing by using the paradigm of Complex systems theory (CST). *Journal of Modeling in Engineering*, 21(74), 255-273. doi: 10.22075/jme.2023.29361.2383

بازخوانی مدل ساختار فضایی مسکن میان مرتبه با استفاده از پارادایم تئوری سیستم‌های پیچیده (CST)

حسین مطلبی^۱، راضیه لیب زاده^{۲*}، فرح حبیب^۳

اطلاعات مقاله	چکیده
<p>نوع مقاله: پژوهشی دریافت مقاله: ۱۴۰۱/۱۰/۰۳ بازنگری مقاله: ۱۴۰۲/۰۱/۲۰ پذیرش مقاله: ۱۴۰۲/۰۲/۱۶</p>	<p>پژوهش حاضر در جستجوی مدلی تازه از عوامل اثرگذار بر شکل‌دهی ساختار فضای مسکن میان مرتبه شهر تهران با استفاده از پارادایم تئوری سیستم‌های پیچیده است. ضرورت درک حاصل از اثر عوامل درونی و بیرونی بر تغییرات ساختار فضایی مسکن، زمینه لازم را برای انجام این تحقیق فراهم نموده است. تحقیق با هدف کاربردی-توسعه‌ای و با روش توصیفی-تحلیلی انجام شده است. داده‌ها در تحقیق به صورت ترکیبی (کیفی و کمی) گردآوری شده‌اند. در این تحقیق با استفاده از مفاهیم پارادایم تئوری سیستم‌های پیچیده و تطبیق آن با عوامل ساختار فضایی مسکن، مدل‌های لایه‌بندی شده متشکل از سه عامل اصلی: ابعاد طراحی، ضوابط و مقررات و عناصر کالبدی ارائه شده‌اند. مولفه‌های ضوابط و مقررات از طریق بررسی محتوای اسناد و مطالعات کتابخانه‌ای شناسایی شده و مولفه‌های ابعاد طراحی نیز متناسب با مبانی نظری توسعه و طراحی پایدار تبیین شده‌اند. سنجش میزان اهمیت ابعاد طراحی بوسیله پرسش از خبرگان حوزه طراحی مسکن به روش تحلیل سلسله مراتبی فازی صورت پذیرفته است، تحلیل بیانگر آن است که اولویت و میزان اهمیت هر یک از ابعاد طراحی: محیطی / اقلیمی، فرهنگی / اجتماعی و اقتصادی / فن‌آوری در هر ساختار فضایی مسکن متفاوت می‌باشد. نتایج تحقیق نشان می‌دهد تغییر هر ساختار فضایی تحت تاثیر دگرگونی‌های درونی و بیرونی در موقعیت‌های مختلف مکانی، باعث تغییر کل ساختارهای فضایی می‌شود. جهت تامین کیفیت فضاهای مسکونی در راستای تغییرات، «مدل» داده‌های لازم را برای برنامه‌ریزی و بهره‌مندی هوشمندانه در زمان طراحی فراهم می‌نماید.</p>
<p>واژگان کلیدی: طراحی مسکن، ساختار فضایی، سیستم‌های پیچیده.</p>	

۱- مقدمه

نیا و همکاران [۴]؛ دوستی مطلق [۵]؛ نصر [۶]؛ آصفی و ایمانی [۱]؛ حاتمی و همکاران [۷]؛ پور محمدی و همکاران [۸] ابعاد اقلیمی، محیطی، فرهنگی، اجتماعی، اقتصادی، سیاسی، فن‌آوری را در کنار سایر ابعاد مورد مطالعه قرار داده‌اند. براین [۹] در راستای پایداری ابعاد بوم‌شناختی، اقتصادی، اجتماعی و فرهنگی را بیان نموده و در راستای توسعه پایدار نیز به ابعاد محیطی، اقتصادی و اجتماعی اشاره نموده است. در واقع توسعه پایدار عبارت است از

مسکن پیچیده‌ترین بنا در طراحی است. طراحی مسکن به معنای پیروی نمودن از شرایط متنوع اقتصادی، سیاسی، فرهنگی و فلسفه فردی ساکنین آن است [۱]. مفهوم مسکن به بافت فرهنگی، اجتماعی، محیطی و اقتصادی آن بستگی دارد [۲]. طراحی مسکن در حوزه نظری همواره مورد مطالعه محققان بسیاری بوده است. در حوزه ابعاد طراحی مسکن (محمودی زرنندی و همکاران [۳]؛ سروش

* پست الکترونیک نویسنده مسئول: r.labibzadeh@gmail.com

۱. دانشجوی دکتری معماری، دانشکده عمران، معماری و هنر، واحد علوم و تحقیقات، دانشگاه آزاد اسلامی، تهران، ایران

۲. استادیار، دانشکده عمران، معماری و هنر، واحد علوم و تحقیقات، دانشگاه آزاد اسلامی، تهران، ایران

۳. استاد، دانشکده عمران، معماری و هنر، واحد علوم و تحقیقات، دانشگاه آزاد اسلامی، تهران، ایران

بکس و ترم [۱۷] معتقدند که مدل نمایش ساختاری از واقعیت است و همزمان سیستمی مفهومی از عناصر معنادار، هنجارهای کیفی و قواعد را نشان می‌دهد، ایشان برای طراحی معماری سه بُعد صوری، کارکردی و زمانی قائل شده‌اند.

با توجه به اینکه موضوع طراحی مسکن متأثر از عوامل مختلف درونی و بیرونی است و داده‌های درون‌داد و برون‌داد مورد انتظار از آن نیز همواره در حال تغییر می‌باشند بنابراین این نمی‌توان آن را مجموعه بسته در نظر گرفت. هر مجموعه پویا، به دلیل تعامل درونی اجزا آن با یکدیگر و تعامل بیرونی آن با محیط، همواره شاهد رخ داده‌های گوناگون و گاه پیچیده‌ای است. این گوناگونی و پیچیدگی، محققان را بر آن می‌دارد که برای درک و تشریح یا پیش‌بینی مجموعه‌ها، بر اساس متغیرها و پارامترهای مربوطه مدلی درخور ارائه نمایند. یکی از نمونه‌های برجسته در رابطه با هستی‌شناسی برای موضوع‌های فیزیکی، اجتماعی و ذهنی، مدل‌سازی بر پایه پارادایم تئوری سیستم‌ها می‌باشد که از طریق آن تلاش می‌شود موضوع‌ها درک و تبیین گردند. برتالنفی [۱۸] برای اولین بار با ارائه نظریه سیستم‌های عمومی، صورت‌بندی نظریه سیستم‌ها را تغییر داد و با استفاده از مدل‌های ریاضی سیستم‌های فیزیکی را توصیف نمود. راپاپورت [۱۹] سیستم‌ها را واجد پیچیدگی سازمان یافته دانسته و الگوی سیستم‌ها را در سه گام بیان نمود؛ گام اول تبیین سیستم، گام دوم تشکیل‌هایی از مجموعه متناهی یا نامتناهی و گام سوم استنتاج از میان روابط موجود. کافمن [۲۰] معتقد است در تئوری سیستم‌ها نظم از آشوب نشأت می‌گیرد به طوری که در آستانه پیچیدگی و شرایط پویا، نظم جدیدی ناشی از تعامل سیستم با محیط پیرامونش حاصل می‌گردد. بر اساس نظر وی تکامل سیستمی به صورت همزمان و همراه با یک محیط در حال تغییر صورت می‌پذیرد. ذوالقدری و همکاران [۲۱] سیستم پیچیده را متشکل از تعداد زیادی اجزاء می‌دانند که به روشی غیرساده با هم تعامل دارند، به زعم ایشان سیستم پیچیده مجموعه‌ای پویا و از دانش چند رشته‌ای تشکیل شده است که ضمن داشتن تعداد زیادی اجزاء، برای تجزیه و تحلیل، درک و مدل‌سازی آن نیاز به تلاش فراوان است. محققان زیادی با استفاده از پارادایم تئوری سیستم‌های پیچیده به تبیین و ادراک ماهیت ویژگی‌های رشته‌های

برآورده ساختن نیازهای فعلی از منابع طبیعی، بدون به مخاطره انداختن نیازهای آیندگان در برخورداری از همان منابع، جهت تحقق اهداف توسعه پایدار در حوزه معماری مفهوم «طراحی پایدار» مطرح است که ابعاد اجتماعی، محیطی و فن‌آوری از چشم اندازه‌های اصلی آن می‌باشند. مسکن متشکل از چند ساختار فضایی مجزا است که در کنار هم یک کلیت واحد را شکل می‌دهند. شکل‌گیری هر ساختار فضایی مسکن متأثر از عوامل متعدد است که آگاهی و بازخوانی آنها در قالب مدل می‌تواند نقش بسیار مهمی را در مراحل طراحی و ساخت ایفا نماید. در حوزه ساختار فضایی ارمان و همکاران [۱۰] رابطه پیکره‌بندی و ساختار فضایی خانه را در ارتباط با فرهنگ ساکنان دانسته‌اند. در واقع نحوه ارتباط عرصه‌ها و کالدهای فضایی در بردارنده هنجارهای انسانی است [۱۱]. ساختار فضایی گونه‌های مسکن حاصل «روابط میان نیازهای انسان و محیط» است و به دلیل روش‌های گوناگون زندگی انسان و شرایط محیطی متغیر، منطق استقرار و آرایش فضایی آن تغییر می‌کند [۱۲].

در حوزه ضوابط و مقررات مهاجر میلانی و عینی فر [۱۳] ناکارآمدی ضابطه $2+/\%60$ بر سازمان فضایی مسکن ردیفی متداول شهر تهران را مورد بررسی قرار داده‌اند. ایشان در مقاله‌ای دیگر نقش ضوابط و مقررات را در بروز الگوهای رایج در سازمان فضایی مسکن آپارتمانی متداول شهر تهران موثر دانسته‌اند. تالن [۱۴] در مطالعه خود نوعی از ضوابط را که محدودکننده نبوده و تصمیمات ساخت و ساز را هدایت نماید به نام ضوابط مولد معرفی می‌کند. ضوابط مولد قوانینی را برای دستیابی به فرم‌های خاصی طراحی دیکته نمی‌کنند بلکه آزادی‌های طراحی را توسعه داده و فقط در راستای جلوگیری از آسیب به واحدهای همسایگی و رعایت حقوق آنها مقرراتی همچون (رعایت ارتفاع، حریم، منظر و سایه اندازی...) را الزامی می‌نماید [۱۵]. با توجه به بررسی پژوهش‌های صورت پذیرفته در حوزه طراحی مسکن، مدلی منسجم که نشان دهنده چگونگی واکنش عوامل سازنده آن با دگرگونی‌های محیطی باشد، مشاهده نگردید. در حوزه معماری برخی از پژوهشگران با ارائه مدل یا الگو سعی در تبیین متغیرهای مؤثر داشته‌اند، به طور نمونه؛ لائوسون [۱۶] در خصوص شیوه اندیشیدن و طراحی معماران، مدلی سه بُعدی از محدودیت‌ها و چالش‌های طراحی را ترسیم نموده است.

تخصصی و دانش مربوطه پرداخته‌اند. به‌طور مثال؛ شیرد [۲۲] کاربرد فرآیند مهندسی در کنترل ترافیک هوایی را با روش‌های سیستم پیچیده مطالعه نموده است. امرال و یوزی [۲۳] کاربرد سیستم‌های پیچیده را در علوم اجتماعی، بیولوژیکی و فیزیکی بررسی نموده‌اند و برخی ویژگی‌های عمقی آن را در محیط‌های پیچیده اقتصادی-فن‌آوری بیان کرده‌اند. پیکل [۲۴] هستی‌شناسی و روش‌شناسی تئوری سیستم‌های پیچیده را مورد بازنگری قرار داده است. آناند و دسراچرز [۲۵] با استفاده از مفاهیم و مدل‌های کاربردی تئوری سیستم‌های پیچیده، رویکردهای توسعه‌یافته در بازسازی بوم‌شناسی را معرفی نموده‌اند.

مدل‌های طراحی در واقع منعکس‌کننده روابط نظام یافته متغیرها، عوامل و عناصر در جهان هستند [۲۶]. فقدان مدلی کاربردی-توسعه‌ای از ساختار فضایی مسکن (میان مرتبه) منضم به عوامل شکل‌دهنده موجب عدم آگاهی تدقیق یافته در نظام طراحی می‌گردد. عدم تطابق کارکرد فضاهای مسکن میان مرتبه متناسب با انتظارات و عملکردها، کاهش کیفیت محیط زندگی را به دنبال خواهد داشت. نقش ضوابط و مقررات در شکل‌دهی به ساختار فضایی در جهت تامین حداقل کیفیت‌ها بدون توجه به مولفه‌های ابعاد طراحی مطلوبیت فضایی را حاصل نخواهد کرد. این پژوهش بر آن است تا با استفاده از تئوری سیستم‌های پیچیده مدلی یکپارچه از عوامل شکل‌دهنده به ساختار فضایی مسکن میان مرتبه را در شهر تهران به صورت مفهومی ارائه نماید، هسته مرکزی شهر تهران به دلیل کثرت مسکن میان مرتبه و بافت متراکم شهری به عنوان بستر مطالعه انتخاب شده است. در این پژوهش ضمن شناسایی عوامل ساختار فضایی مسکن و طبقه‌بندی آنها به دنبال اولویت‌بندی هر یک از ابعاد طراحی به روش تحلیل سلسله مراتبی فازی خواهد بود، در این راستا پس از تبیین پارادایم تئوری سیستم‌های پیچیده و کاربرد آن، سعی خواهد شد تا مدل‌های تفکیکی و یکپارچه از ساختار فضایی بر پایه پارادایم مذکور ارائه گردد. بر اساس موارد مطرح شده این پژوهش به دنبال پاسخ به این پرسش‌ها است: مدل کاربردی-توسعه‌ای ساختار فضایی مسکن میان مرتبه با استفاده از تئوری سیستم‌های پیچیده چگونه خواهد بود؟ مدل برآمده از تحقیق چه ابعاد و مولفه‌هایی را تبیین خواهد

نمود؟

۲- روش تحقیق:

پژوهش حاضر از نظر ماهیت و روش از نوع توصیفی-تحلیلی بوده و داده‌ها را به صورت ترکیبی (کیفی و کمی) گردآوری نموده است، در راستای پاسخ‌گویی به سوالات بیان شده، در ابتدا ضوابط و مقررات مسکن میان مرتبه از طریق مطالعات کتابخانه‌ای و اسنادی از میان مباحث و مقررات ملی ساختمان و کد پهنه R122 طرح تفصیلی [۲۷] شهر تهران مورد شناسایی و دسته‌بندی قرار گرفته سپس مولفه‌های ابعاد طراحی نیز با استفاده از مبانی نظری توسعه و طراحی پایدار به عنوان مبانی نظری پشتیبان بیان گردیده‌اند. با توجه به اینکه ساختارهای فضایی مسکن میان مرتبه متأثر از ضوابط و مقررات مختص به خود هستند و هر فضا به دلیل تفاوت کارکردی و ویژگی‌های خاص خود را دارد، بنابراین میزان اولویت و اهمیت هر کدام از ابعاد طراحی در ساختارهای فضای متفاوت می‌باشند. از این‌رو برای سنجش میزان اهمیت ابعاد از روش FAHP¹ استفاده شده است. از مزیت مهم روش AHP این است که برای تجزیه و تحلیل (داده‌ها) در آن نیاز به حجم نمونه آماری معنی‌داری نمی‌باشد [۲۸]. تعداد افراد شرکت‌کننده در این روش از چند متخصص تا صدها نفر متغیر است [۲۹].

در این روش انتخاب تعداد شرکت‌کنندگان بر اساس برآورده ساختن کفایت و دستاورد تحقیق می‌باشد. بدین جهت از میان متخصصین حوزه طراحی مسکن فعال در منطقه ۱۱ شهر تهران به منظور خبره‌سنجی و پاسخ به پرسشنامه در قالب مقایسات زوجی، تعداد ۱۲ نفر به روش گلوله برفی انتخاب شده و پس از چند مرحله مصاحبه با ایشان در خصوص ماهیت تحقیق و میزان تسلط ایشان پیرامون موضوع، تعداد ۵ نفر که هم دارای تخصص، تجربه و دانش لازم در حوزه مربوطه بوده‌اند و هم اینکه حاضر به ادامه همکاری تا انتهای پژوهش بوده‌اند، انتخاب گردیدند. تحلیل داده‌ها با استفاده از فرمول نویسی در محیط نرم افزار اکسل انجام شده است. برای تعیین میزان ناسازگاری پرسشنامه از روش گوگوس و بوچر² استفاده شده است. از آنجایی که هدف پژوهش حاضر ارائه مدل برای ساختار فضایی مسکن میان مرتبه شهر تهران می‌باشد و مسکن میان مرتبه نیز در سطح شهر و مناطق مختلف گسترده

² Gogus & Boucher

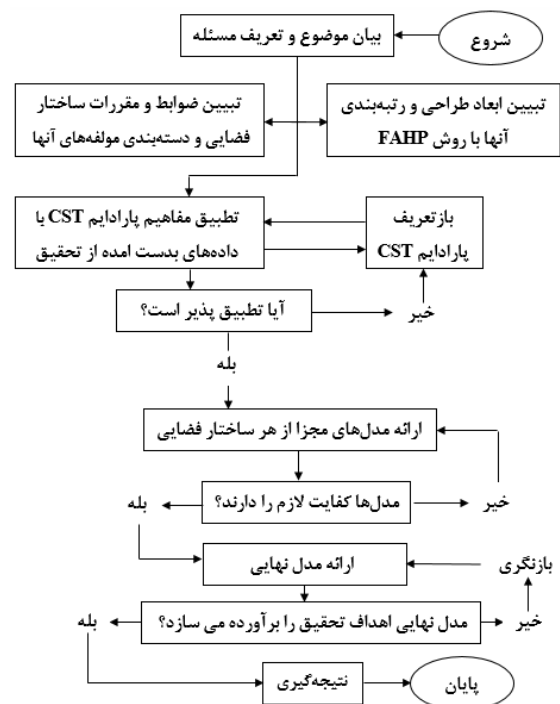
¹ Fuzzy Analytical Hierarchy Process

- محیطی / اقلیمی
- فرهنگی / اجتماعی
- اقتصادی / فن‌آوری

بعد محیطی / اقلیمی: مسکن نیازمند ابزاری است که به پیوند بین زندگی، خانواده و محیط منجر شود [۳۰]. اثر محیطی در واقع بر سنخیت ساختمان با کاربری‌های مجاور می‌پردازد. سازگاری با محیط تنها سازگاری با آب و هوای محلی نیست بلکه توجه به ویژگی‌های توپوگرافی و عوارض موجود، تطابق الگوی استقرار و پیکربندی حجم ساختمان، ایجاد فضای نیمه باز و باز در چیدمان متناسب با همجواری‌ها و همچنین توجه به مصالح و تکنیک‌های ساخت و ساز در محیط می‌باشد [۳۱]. از دیگر عوامل محیطی توجه به طراحی فضاهای داخلی متناسب با انتظارات عملکردی (استانداردسازی) و تامین نیازهای بهره‌برداران است. معماران در طراحی خانه جهت برقراری آسایش حرارتی نیاز به ایجاد تعامل بین سه عامل: انسان، ساختمان و اقلیم هستند [۳۲]. اقلیم یک عامل ثابت محیطی است که بر معماری و محیط ساخته شده تاثیر می‌گذارد، مزیت طراحی ساختمان اقلیمی پیامدهای کاهش مصرف انرژی، صرف منابع طبیعی به جای منابع مصنوعی و فراهم شدن فضاهای زندگی راحت‌تر، سالم‌تر و پایدارتر را به دنبال دارد [۳۳]. مک‌کاس و همکاران [۳۴] در راستای بهره‌گیری از سرمایش شب در مجتمع مسکونی واقع در اقلیم گرم، استفاده از جریان هوا متناسب با استقرار بنا در سایت شهری را موثر دانسته‌اند و عواملی چون جهت‌گیری نما و حیاط باز به سمت یکی از چهار جهت جغرافیای متناسب با اقلیم را توصیه می‌نمایند. از دیگر عوامل موثر بر طراحی اقلیمی (به خصوص در مناطق گرم و خشک) توجه به فضاهای باز و بسته، نوع پوشش سقف‌ها، استفاده از آب و سبزی‌نگی (رطوبت‌زایی)، فضاهای نیمه‌باز، بادگیر، ضخامت دیوار و مصالح، حالت بازشوها، بهره‌گیری از فضاهای زیرزمین، روشنایی طبیعی، سلسله مراتب فضایی و ورودی‌ها می‌باشد [۳۵].

بعد فرهنگی / اجتماعی: یکی از عناصر اصلی هر جامعه‌ای فرهنگ آن جامعه است که نحوه رفتار و نوع فعالیت متاثر از آن می‌باشد. فعالیت (درون فضاها) به طور مستقیم از شیوه زندگی تبعیت می‌کند که خود منعکس کننده ارزش‌ها، تصورها و هنجارهای فرهنگی هستند، راپورت [۳۶] جهان‌بینی و ارزش‌ها را برآمده از فرهنگ می‌داند و

است و از طرفی نیز به دلیل تنوع محیطی، فرهنگی و اقتصادی مناطق امکان سنجش کلیه مسکن میان مرتبه مقدور نمی‌باشد بنابراین مسکن‌های میان مرتبه از نوع زیر-گونه شمالی واقع در منطقه ۱۱ شهر تهران به عنوان مورد-پژوهی جهت بررسی و ارائه مدل انتخاب شده‌اند. با بهره-گیری از پارادایم تئوری سیستم‌های پیچیده و تطبیق مفاهیم سیستم مورد نظر با مجموعه عوامل ساختار فضایی مسکن میان مرتبه مدل مفهومی ارائه گردیده است. مراحل اجرای فرآیند تحقیق در شکل (۱) نشان داده شده است.



شکل ۱- مراحل اجرای فرآیند تحقیق

۳- مبانی نظری تحقیق:

۳-۱- ساختار فضایی مسکن

ساختار فضایی مسکن متاثر از عوامل گوناگون است، آنچه از مطالعات انجام شده استنباط می‌شود می‌توان شکل‌گیری ساختار فضایی مسکن را بر اساس منطق استقرار اجزا و عناصر سازه‌ای و غیر سازه‌ای (کالبدی) بر پایه ابعاد موثر بر طراحی و ضوابط و مقررات انتظام‌بخش بیان نمود.

الف: ابعاد طراحی ساختار فضایی

با توجه به پژوهش‌های صورت‌پذیرفته در راستای تبیین ابعاد موثر بر طراحی مسکن و همچنین مبانی نظری منسجم در توسعه و طراحی پایدار، ابعاد مورد نظر در این تحقیق به صورت دوتایی (به دلیل قرابت موضوعی) در سه مجموعه زیر دسته‌بندی می‌گردند:

مدولار، طراحی منعطف)، قیمت زمین، هزینه ساخت (بهره‌گیری از فن‌آوری)، تورم، عرضه و تقاضا، نقدینگی، سیاست‌گذاری دولتی، نوع مالکیت و ارتباط با طبیعت (جهت کاهش مصرف انرژی) می‌دانند. یانگ و پن [۴۱] معتقدند نهادهای متولی مسکن می‌توانند از طریق تأمین مالی برای زمین و ساخت و ساز، امکان برنامه‌ریزی‌های لازم را جهت تامین کیفیت فضاهای مسکونی فراهم نمایند. اقتصاد و فن‌آوری از ارکان پیش‌ران سیاست‌گذاری در طراحی و ساخت مسکن هستند مسکن در هر دوره‌ای با فن‌آوری‌های مربوط به زمان و جغرافیای خاص خود توسعه می‌یابد. بهره‌گیری از فن‌آوری افزایش سرعت ساخت، کاهش وزن ساختمان، افزایش کیفیت و عمر مفید ساختمان، صرفه‌جویی در مصرف سوخت را به دنبال دارد [۴۲]. کاربرد فن‌آوری در استفاده از انرژی‌های تجدیدپذیر ضمن کاهش آلودگی‌های محیط زیست سهم و جایگاه ویژه‌ای در تامین انرژی‌های مورد نیاز دارد [۴۳]. سایر کاربرد فن‌آوری هوشمندسازی در کنترل عملکردهای ضروری مانند بهینه‌سازی سیستم‌های تهویه، کاهش مصرف انرژی، نگهداری فعال تجهیزات، ایجاد زیرساخت اطلاعاتی است [۴۴]. بر اساس مطالب بیان شده مولفه‌های ابعاد طراحی در جدول ۱ بیان شده است.

معتقد است که آنها به واسطه متغیرهای ایده‌آل‌گرایی، تصورها، طرحواره‌ها، معانی، هنجارها، استانداردها، قوانین و انتظارات بر سبک زندگی اثر می‌گذارند. کریستینسن [۳۷] رعایت مسائل فرهنگی در برنامه‌ریزی مسکن را در قالب توجه به سلامتی و بهداشت (روانی) ساکنان می‌داند. زندگی گروهی افراد در یک محدوده‌ی مشترک شامل همگرایی اجتماعی است. سکونت اجتماعی با شاخص‌هایی همراه است که به صورت کمی تعریف می‌شوند شاخص‌هایی چون؛ تراکم خانوار در واحد مسکونی، تراکم نفر در واحد مسکونی، تراکم نفر در اتاق، تراکم اتاق در واحد مسکونی، متوسط تعداد اتاق در تصرف خانوار که اغلب به عامل مهم‌تری یعنی وضع رفاهی افراد بستگی دارند [۳۸]. شایسته است توزیع و اندازه فضاها با نیاز و ترجیحات ساکنین صورت پذیرد [۳۹]. انعطاف‌پذیری و انطباق‌پذیری فضاها متناسب با نیاز ساکنین بر اساس انتظارات عملکردی عاملی مهم بر زندگی اجتماعی در واحدهای مسکونی است.

بُعد اقتصادی / فن‌آوری: بُعد موثر دیگر در طراحی مسکن مسئله اقتصاد است، قلیچ خانی و همکاران [۴۰] عوامل اقتصادی موثر بر طراحی مسکن را شامل: ارزش محدوده مکانی، مصالح، نوع طراحی (فرم، فضاها، داخلی، طراحی

جدول ۱- مولفه‌های ابعاد طراحی

ابعاد	مولفه‌ها	ابعاد	مولفه‌ها	ابعاد	مولفه‌ها
محیطی	<ul style="list-style-type: none"> • پیکربندی (تأثیرگذاری و تأثیرپذیری) • توجه به مسائل زیست محیطی و عوارض حاصل از محیط • استانداردهای فضای داخلی 	فرهنگی	<ul style="list-style-type: none"> • شیوه زندگی • زیبایی‌شناسی • ارزش‌ها 	اقتصادی	<ul style="list-style-type: none"> • ارزش مکانی • افزایش سودمندی • منع سودجویی
اقلیمی	<ul style="list-style-type: none"> • جریان‌ها • نورگیری • رطوبت‌زایی و سایه‌اندازی 	اجتماعی	<ul style="list-style-type: none"> • ازدحام • تعاملات • انعطاف‌پذیری و انطباق‌پذیری 	فن‌آوری	<ul style="list-style-type: none"> • عناصر و مصالح فن‌آوری شده پایدار • هوشمندسازی • تجهیزات حفظ و مولد انرژی

و مقرراتی که در سطح کلان عمل کرده و از جنبه شهرسازی طراحی بنای مسکونی را تحت تأثیر قرار می‌دهند و ضوابط و مقرراتی که در سطح خرد بر معماری بنا تأثیر می‌گذارند. ضوابط و مقررات شهرسازی و معماری در طراحی مسکن درهم تنیده‌اند به طوری که نادیده گرفتن هر کدام از آنها موجب پدید آمدن نقصان در دیگری می‌گردد. ضوابط و مقررات مسکن شهر تهران اغلب بر

ب- ضوابط و مقررات ساختار فضایی

در ساختار فضایی تمامیت ارتباط‌های یک سیستم در قالب یک مفهوم کلی به نام ساخت یا نظام تعریف می‌شود [۴۵]. ساختار فضایی مسکن به طور مستقیم و غیر مستقیم متأثر از ضوابط و مقررات شهرسازی و معماری است که توسط نهادهای متولی برای طراحی و ساخت و ساز تدوین شده است. ضوابط و مقررات از دو جنبه قابل بررسی است. ضوابط

بهره‌دهی مناسب، آسایش و صرفه اقتصادی و تامین نیازهای حداقل ساکنین و استفاده‌کنندگان ملاک عمل می‌باشد [۴۶]. بر اساس موارد مطرح شده ضوابط و مقررات طراحی مسکن را در دو دسته کلی تقسیم‌بندی می‌گردند: اول؛ ضوابط و مقرراتی که در ساختار بیرونی مسکن نقش دارند. دوم؛ ضوابط و مقرراتی که بر ساختار درونی فضای مسکونی اثر می‌گذارند. در جدول ۲ ضوابط و مقررات ساختارهای فضایی مسکن میان مرتبه مستخرج از طرح تفصیلی و مباحث مقررات ملی ساختمان (به ویژه مبحث چهارم) ارائه شده است.

خواستار از طرح تفصیلی شهر تهران و مباحث مقررات ملی ساختمان است. در طرح تفصیلی [۲۷] ضوابط و مقررات به دو دسته: «اراضی ساخت و ساز» و «مقررات عام محدوده‌ی شهر تهران» تقسیم بندی شده است. طرح مذکور در مقیاس کلان بیانگر نحوه استفاده از اراضی در عرصه‌های متمایز شهری با توجه به کارکردهای کلی است و در مقیاس خرد نیز شامل ضوابط و مقرراتی است که چگونگی و نحوه ساخت و ساز در زیر پهنه‌ها را نشان می‌دهد. مباحث مقررات ملی ساختمان شامل الزامات عمومی ساختمان است که در راستای اطمینان از ایمنی، بهداشت،

جدول ۲- ضوابط و مقررات ساختار فضایی

ضوابط و مقررات ساختار فضایی	ضوابط و مقررات ساختار بیرونی	موقعیت استقرار بنا در زمین	جهت گیری ساختمان، محل استقرار ساختمان، سطح اشغال (نسبت توده و فضا)
		عناصر تشکیل دهنده فرم بیرونی ساختمان	پیشروی طولی، (۲+ ۶۰٪)، پاکت حجمی بنا فضاهای نیمه باز (بالکن، ایوان و تراس)، نما، پاسیو، برو کف (تراز متوسط زمین یا تراز مینا)، ارتفاع و تعداد طبقات، بام، ورودی‌ها (سواره رو و پیاده رو)
		مشاعات	حیاط، جایگاه امداد رسانی، لابی، پارکینگ (شیراه)، زیرزمین، انباری، سایر(نگهبانی، سرایداری، محل بازی کودکان، محل جلسات، شوتینگ زباله)
		ضوابط و مقررات ساختار درونی	دسترسی‌ها
		فضاهای داخلی واحدها	ورودی اصلی واحد و راهروهای داخلی، سازماندهی فضاهای داخلی، ارتفاع واحد، میان طبقه، سرویس، آشپزخانه، فضاهای اقامت(خواب، پذیرایی، نهارخوری)، بازشوها (نورگیری و تهویه)

محیط، پیچیدگی‌های زیادی وجود داشته باشد [۴۹]. سیستم‌های پیچیده توانایی واکنش مناسب با محیط پیرامونی و قابلیت سازگاری با آن را دارند [۵۰]. با آنکه پیش‌بینی رفتار مشخص برای یک سیستم به دلیل پویایی ارتباطات آن با محیط و پویایی ارتباطات میان اجزای آن از قبل امکان‌پذیر نیست، اما کارکرد سیستم‌ها طوری است که به سمت سازگاری با محیط و شرایط مطلوب خود حرکت می‌نمایند و همین امر مطالعه بر روی سیستم‌ها را اجرایی و توجیه‌پذیر می‌نماید [۵۱]. با مطالعه تک‌تک اجزای یک سیستم پیچیده نمی‌توان به رفتار جمعی آن دست یافت [۴۹]. در واقع نتیجه کارکرد یک سیستم حاصل رفتار میان اجزا و عناصر^۲ آنها با هم و حاصل رفتار متقابل آن با محیط است. بر اساس این پارادایم جهان هستی نیز از سیستم‌های پیچیده چندلایه و تودرتو تشکیل

ج- عناصر کالبدی ساختار فضایی

ساختار در بنیادی‌ترین مفهوم خود، کل یکپارچه‌ای است که از قسمت‌ها و کلیت‌های متصل به هم به وجود آمده است. ساختار الگویی از نیروهای دارای کنش درونی است که به عنوان یک کلیت واحد فضایی-زمانی ادراک می‌شود [۴۷]. فضا متأثر از دو عامل اساسی است: انسانی که فضا را درک می‌کند و کالبدی که فضا را ساخته و آن را محدود می‌کند. کالبد متشکل از عناصر فیزیکی و کمیت‌هایی است که فضا را تعریف می‌کند [۴۸].

۳-۲- تئوری سیستم‌های پیچیده

با وجود نظرات و دیدگاه‌های مختلف تعریف رسمی و دقیق از سیستم‌های پیچیده وجود ندارد. به طور کلی عبارت سیستم‌های پیچیده، به پدیده‌ای اطلاق می‌گردد که بین اجزای^۱ آن و همچنین بین آن با سایر پدیده‌های موجود در

² Elements

¹ Components

متقابل اجزا موجب هم‌افزایی^{۱۱} سیستم است یعنی برآیند بازدهی کارکرد جمعی در آن، از جمع بازدهی تک‌تک اعضا بیشتر می‌شود [۵۳]. سیستم‌های غیرخطی می‌توانند به شکل نمایی^{۱۲} رشد یا تنزل داشته باشند.

همان‌طوری که بیان گردید سیستم‌های پیچیده با خودسازماندهی در برابر شرایط محیطی انطباق^{۱۳} می‌یابند، آنها در راستای انطباق ظرفیت ارائه پاسخ‌های متنوع را فراهم می‌نمایند و در ادامه برای سازگاری شایسته و حتی توسعه در برابر شرایط محیطی، مطلوبترین پاسخ را از میان سایر پاسخ‌ها انتخاب می‌نمایند. سیستم‌ها ماهیتاً به طور مستقل از شناسا وجود دارند اما به واسطه مدل‌ها، مفهوم-سازهای و نظریه‌ها درک و توصیف می‌شوند مدل‌سازی در سیستم‌های پیچیده، اجتناب‌ناپذیر به نظر می‌رسد زیرا مشاهده کامل و طولانی مدت مسیرهای بازایی (ارتباطات بین اجزا) به ندرت امکان‌پذیر می‌شود [۲۵]. به طور کلی علم سیستم‌های پیچیده، تعریف و درک ویژگی‌های یک مجموعه در قالب یک مفهوم کل است. درک این اصول جهانی ما را قادر می‌سازد تا تغییرات سریعی که در اطراف ما به دلیل تکامل فن‌آورانه و اجتماعی رخ می‌دهد بهتر هضم نماییم [۵۴].

۴- تحلیل یافته‌ها:

۴-۱- اولویت بندی ابعاد طراحی در ساختار فضایی

در این بخش از تحقیق به منظور ارزیابی اهمیت هر کدام از ابعاد موثر بر طراحی در ساختار فضایی مربوطه از روش تحلیل سلسله مراتبی فازی بهره‌گرفته شده است. این روش یکی از روش‌های تصمیم‌گیری چند معیاره^{۱۳} MCDM است که چهارچوب موثری را برای مقایسه وزن معیارها فراهم می‌نماید [۵۵]. هر یک از ابعاد طراحی با استفاده از پرسشنامه مقایسات زوجی و نظر سنجی از متخصصین حوزه طراحی مسکن امتیازدهی شده است. روش FAHP ترکیبی از روش AHP و تئوری فازی است.

الف- تحلیل سلسله مراتبی (AHP):

روش تحلیل سلسله مراتبی یکی از متداولترین و پرکاربردترین روش برای تصمیم‌گیری چند معیاره است که

شده و پیوسته در حال تغییر و تحول است [۴۹]. در سیستم‌های پیچیده تعداد اجزا در حدی زیاد است که حذف یکی از آنها ممکن است خللی در عملکرد کلی سیستم ایجاد ننماید اما در برخی مواقع حذف یا تغییر آنها می‌تواند اثرات بزرگ بر عملکرد کل سیستم به‌جا بگذارد. سیستم‌های پیچیده بدون کنترل عامل مرکزی عمل می‌نمایند یعنی برای ایجاد هماهنگی فاقد مکانیزم مرکزی و بالا به پایین هستند. تعامل میان بخش‌های یک سیستم طی فرآیند خودسازماندهی^{۱۴} حاصل می‌گردد. خودسازماندهی در مرحله انتقال و گذار از مرحله نظم به پیچیدگی یا معکوس آن اتفاق می‌افتد [۵۲]. سیستم‌ها در حین سازگاری با محیط تطور و تکامل می‌یابند (به دلیل استفاده از انرژی محیطی با کاهش آنتروپی^{۱۵} مواجه می‌شوند) [۲۲].

قرارگیری اجزا در سیستم‌ها می‌تواند مرتب یا نامرتب باشد، در سیستم‌های نامرتب می‌توان با فهرست کردن عناصر و ویژگی‌های آنها، مجموعه را تعریف نمود اما در سیستم‌هایی که اجزا از طریق روابط مرتب استقرا یافته‌اند یک کل منسجم^{۱۶} حاصل شده که حکایت از نوپدیدگی^{۱۷} یک الگوی سراسر سازماندهی شده دارد. به عبارتی تاثیر متقابل عامل-های یک سیستم پیچیده باعث پیدایش نظم پنهان اما قابل شناسا در رفتار کل سیستم می‌شود [۴۹].

سیستم‌های پیچیده از زیرسیستم‌های به هم پیوسته و وابسته تشکیل شده‌اند که دارای عملکرد مختص به خود هستند. سیستم‌های پیچیده دارای اجزای مستقل زیادی هستند که در ارتباط با یکدیگر به مانند بلوک‌های منفرد ساختمانی عمل می‌نمایند [۲۲]. سیستم مجموعه‌ای از اجزاست جریان امور بین اجزا به‌وسیله شبکه‌ای از اتصالات^{۱۸} میسر می‌گردد. ماهیت و ساختار اتصالات بازه‌های تغییر سریع را به وجود می‌آورد که «گذار فاز»^{۱۹} نام دارند. پویایی فعال سیستم در اثر روابط متقابل اجزای آن و تبادل اطلاعات بین آنها چرخه‌های بازخورد^{۲۰} را ایجاد می‌کند [۵۳]. بروز تغییرات حاصل از چرخه‌های بازخورد باعث غیرخطی^{۲۱} شدن رفتار سیستم می‌شود. از طرفی کارکرد

⁸ Feed back

⁹ Nonlinearity

¹⁰ Synergic

¹¹ Exponentia

¹² Adaptation

¹³ Multiple Criteria Decision Making

¹ Mechanism

² Self-organization

³ Entropy

⁴ Coherent

⁵ Emergence

⁶ Connectivity

⁷ Phase transition

ماتریس مقایسه زوجی فازی تصمیم k ام متخصص بر اساس ترجیح معیار i بر معیار j لحاظ می‌گردد. رابطه (۱) نحوه تشکیل ماتریس در مقایسات زوجی را نشان می‌دهد.

$$\tilde{A}^k = \begin{bmatrix} \tilde{p}_{11}^k & \tilde{p}_{12}^k & \dots & \tilde{p}_{1n}^k \\ \tilde{p}_{21}^k & \dots & \dots & \tilde{p}_{2n}^k \\ \dots & \dots & \dots & \dots \\ \tilde{p}_{n1}^k & \tilde{p}_{n2}^k & \dots & \tilde{p}_{nn}^k \end{bmatrix} \quad (1)$$

مرحله دوم: اعداد متناظر فازی مثلثی متناسب با میزان اهمیت لحاظ شده توسط خبرگان جایگزینی می‌گردد؛ میزان اهمیت استفاده شده در این تحقیق از طیف ۹ تایی تشکیل شده که مطابق جدول ۳ اعداد متناظر برای عبارات کلامی و همچنین اعداد متناظر فازی مثلثی برای هر یک از میزان اهمیت در نظر گرفته شده‌اند. در این مرحله مطابق رابطه (۲) چنانچه میزان اهمیت هر کدام از معیارهای مربوط به ردیف‌ها نسبت به معیارهای مربوط به ستون‌ها ارزش اهمیت بیشتری داشته باشد، اعداد متناظر میزان اهمیت به صورت طبیعی نوشته می‌شوند و در غیر این صورت اعداد به صوت معکوس درج می‌گردند.

$$\tilde{A}^{-1} = (l, m, u)^{-1} = \left[\frac{1}{u}, \frac{1}{m}, \frac{1}{l} \right] \quad (2)$$

جدول ۳- مولفه‌های ابعاد طراحی

میزان اهمیت (عبارت کلامی)	اعداد متناظر میزان اهمیت	اعداد متناظر فازی مثلثی میزان اهمیت
اهمیت برابر	۱	(۱, ۱, ۱)
اهمیت متوسط	۳	(۲, ۳, ۴)
اهمیت قوی	۵	(۴, ۵, ۶)
اهمیت خیلی قوی	۷	(۶, ۷, ۸)
اهمیت فوق العاده	۹	(۸, ۹, ۹)
مقادیر واسطه‌ای	۲, ۴, ۶, ۸	(۱, ۲, ۳), (۳, ۴, ۵), (۵, ۶, ۷), (۷, ۸, ۹)
مقادیر عددی مقایسه‌ای معکوس		۱/۲, ۱/۳, ۱/۴, ۱/۵, ۱/۶, ۱/۷, ۱/۸, ۱/۹

نکته: وقتی که تعداد خبرگان بیشتر از یک نفر باشد، از داده‌های دریافتی همه خبرگان میانگین‌گیری هندسی به-عمل می‌آید.

مرحله سوم: در این مرحله محاسبه نرخ ناسازگاری بر اساس

به خاطر داشتن ساختار ساده و روش روشن، فهم آن آسان‌تر می‌گردد [۵۵]. فرآیند تحلیل سلسله مراتبی یک تئوری اندازه‌گیری از طریق مقایسه‌های زوجی است و برای استخراج مقیاس‌های اولویت، بر قضاوت‌های متخصصان تکیه می‌کند. مقایسه‌ها با استفاده از داوری‌های کامل انجام می‌شوند و نشان می‌دهند که با توجه به یک ویژگی خاص، یک متغیر چقدر بر متغیر دیگر برتری دارد [۵۶].

ب- تئوری فازی:

برای جبران عدم قطعیت و مبهم بودن قضاوت‌های انسانی تئوری فازی توسط لطفی‌زاده ارائه شده است [۵۷]. این نظریه قادر است بسیاری از مفاهیم، متغیرها و سیستم‌هایی که نادقیق و مبهم هستند را صورت‌بندی ریاضی ببخشد و زمینه را برای استدلال، استنتاج، کنترل و تصمیم‌گیری فراهم نماید [۵۸]. منطق فازی در قیاس با منطق ارسطویی (که یک منطق دو ارزشی است) منطقی چند ارزشی بوده و با یک نگاه قاطع به پدیده‌ها نمی‌نگرد [۵۹]. منطق فازی ابزاری توانمند برای حل مسائل مربوط به سامانه‌های پیچیده به شمار می‌آید [۶۰].

ج- تحلیل سلسله مراتبی فازی ابعاد طراحی در ساختار فضایی:

در FAHP بعد از ایجاد ساختار سلسله مراتبی، جهت نشان دادن اعداد متناظر با معیارها از مقیاس‌های فازی استفاده می‌گردد. به این ترتیب یک ماتریس قضاوت فازی حاصل می‌گردد و امتیازات نهایی گزینه‌ها با استفاده از اعداد فازی محاسبه می‌گردند. در این روش پس از تعیین وزن معیارها، رتبه‌بندی آنها بر اساس امتیازهای حاصل از اعداد فازی و عملگرهای جبری صورت می‌پذیرد [۵۵]. مراحل سنجش روش FAHP اشکال گوناگونی دارد که ون لارهوون^۱، باکلی^۲ و چانگ^۳ هر کدام در راستای تکوین آن روشی را ارائه نموده‌اند [۵۷]. در این تحقیق روش AHP فازی باکلی [۶۱] و باکلی و همکاران [۶۲] مورد استفاده واقع شده و برای تعیین نرخ ناسازگاری پرسشنامه از روش پیشنهادی گوگوس و بوچر [۶۳] استفاده شده است. رتبه-بندی میزان اهمیت معیارها (ابعاد) در هر ساختار فضایی مطابق مراحل زیر انجام شده است:

مرحله اول: در این مرحله ماتریس مقایسات زوجی برای معیارها متناسب با هر ساختار فضایی تشکیل می‌گردد؛ در

³ Chang

¹ Van Laarhoven

² Buckley

$$CR_g = \frac{CI_g}{RI_g} \quad (12)$$

جدول ۴: شاخص تصادفی (RI), Gogus & Boucher (1998)

اندازه ماتریس	RI ^m	RI ^g
۱	۰	۰
۲	۰	۰
۳	۰/۴۸۹۰	۰/۱۷۹۶
۴	۰/۷۹۳۷	۰/۲۶۲۷
۵	۱/۰۷۲۰	۰/۳۵۹۷
۶	۱/۱۹۹۶	۰/۳۸۱۸
۷	۱/۲۸۷۴	۰/۴۰۹۰
۸	۱/۳۴۱۰	۰/۴۱۶۴
۹	۱/۳۷۹۳	۰/۴۳۴۸
۱۰	۱/۴۰۹۵	۰/۴۴۵۵
۱۱	۱/۴۱۸۱	۰/۴۵۳۶
۱۲	۱/۴۴۶۲	۰/۴۷۷۶
۱۳	۱/۴۵۵۵	۰/۴۶۹۱
۱۴	۱/۴۹۱۳	۰/۴۸۰۴
۱۵	۱/۴۹۸۶	۰/۴۸۸۰

مرحله چهارم: میانگین هندسی مقادیر فازی \tilde{r}_i مطابق رابطه زیر محاسبه می‌گردد:

$$\tilde{r}_i = \left(\prod_{j=1}^n \tilde{p}_{ij} \right)^{\frac{1}{n}} \quad i = 1, 2, 3, \dots, n \quad (13)$$

مرحله پنجم: محاسبه وزن فازی \tilde{w}_i بر اساس رابطه زیر انجام می‌شود:

$$\tilde{w}_i = \tilde{r}_i \times (\tilde{r}_1 + \tilde{r}_2 + \dots + \tilde{r}_n)^{-1} \quad (14)$$

مرحله ششم: فازی‌زدایی از مقادیر وزن‌های فازی، با استفاده از رابطه زیر صورت می‌پذیرد.

$$CI_g = \frac{\lambda^g_{max} - n}{n - 1} \quad (15)$$

مرحله هفتم: با توجه به رابطه بالا حاصل جمع مقادیر وزن‌های ستون‌ها نباید بیشتر از ۱ باشد، در صورت وقوع این حالت با استفاده از رابطه زیر وزن‌ها نرمال می‌گردند.

$$N_i = \frac{w_i}{\sum_{i=1}^n w_i} \quad (16)$$

تحلیل‌های صورت پذیرفته بر پرسشنامه مقایسات زوجی نظرات خبرگان (مطابق مراحل بیان شده) در قالب جدول‌های ۵ و ۶ ارائه گردیده‌اند.

در این جدول‌ها به دلیل رعایت حجم مقاله از درج داده‌های مرحله اول که مربوط به نمره‌دهی متخصصین به تک تک

روابط (۳) تا (۱۲) که توسط گوگوس و بوچر [۶۳] پیشنهاد شده‌اند، انجام می‌گردد.

• تشکیل دو ماتریس مجزا از اعداد میانی و اعداد بالایی و پایینی در قضاوت‌های مثلثی مطابق روابط زیر:

$$A^m = [a_{ijm}] \quad (3)$$

$$A^g = \sqrt{[a_{iju} \cdot a_{ijl}]} \quad (4)$$

• محاسبه بردار وزن هر ماتریس به روش ساعتی با استفاده از روابط زیر:

$$w^m_i = \frac{1}{n} \sum_{j=1}^n \frac{a_{ijm}}{\sum_{i=1}^n a_{ijm}} \quad (5)$$

$$w^g_i = \frac{1}{n} \sum_{j=1}^n \frac{\sqrt{a_{iju} \cdot a_{ijl}}}{\sum_{i=1}^n \sqrt{a_{iju} \cdot a_{ijl}}} \quad (6)$$

• محاسبه بزرگترین مقدار ویژه برای هر ماتریس مطابق روابط زیر:

$$\lambda^m_{max} = \frac{1}{n} \sum_{i=1}^n \sum_{j=1}^n a_{ijm} \left(\frac{w^m_j}{w^m_i} \right) \quad (7)$$

$$\lambda^g_{max} = \frac{1}{n} \sum_{i=1}^n \sum_{j=1}^n \sqrt{a_{iju} \cdot a_{ijl}} \left(\frac{w^g_j}{w^g_i} \right) \quad (8)$$

• محاسبه شاخص سازگاری هر یک از ماتریس‌ها با استفاده از روابط زیر:

$$w_i = \left(\frac{l + m + u}{3} \right) \quad (9)$$

$$CI_m = \frac{\lambda^m_{max} - n}{n - 1} \quad (10)$$

• محاسبه نرخ ناسازگاری (CR) بر اساس روابط (۱۱) و (۱۲) صورت می‌پذیرد، بدین صورت که شاخص (CI) حاصل از روابط بالا را بر مقدار شاخص تصادفی (RI) که در جدول ۴ اعداد نظیر آن آمده است، تقسیم می‌کنیم چنانچه عدد حاصله کمتر از ۰/۱ باشد ماتریس سازگار و قابل قبول است.

$$CR_m = \frac{CI_m}{RI_m} \quad (11)$$

شده است به عبارتی اعداد فازی (بالا، متوسط، پایین) هر سه ابعاد مرحله دوم، تبدیل به اعداد فازی (بالا، متوسط، پایین) یکپارچه شده است. در مرحله پنجم محاسبه وزن فازی بدین صورت انجام شده است که ابتدا به ترتیب اعداد (بالا، متوسط، پایین) واقع در ستون‌های مرحله چهارم با هم جمع شده سپس به حالت معکوس درآمده و در تک تک ردیف‌های مرحله چهارم ضرب شده‌اند. در مرحله ششم از مقادیر وزن‌های فازی مرحله پنجم، فازی‌زدایی انجام شده است تا مقادیر وزن عادی حاصل گردد، بدین صورت که اعداد (بالا، متوسط، پایین) واقع در هر ردیف با هم جمع شده سپس بر تعداد آنها تقسیم شده‌اند. در مرحله آخر وزن‌ها نرمال می‌شوند، بدین صورت که مجموع ۳ عدد هر یک از ساختار فضایی مرحله ششم نایبستی از عدد ۱ بیشتر گردد، در صورت بروز این حالت مطابق رابطه (۱۶) وزن هر یک از ابعاد به مجموع ۳ عدد ساختار فضایی مربوطه تقسیم شده تا وزن نرمال حاصل گردد. در نهایت وزن‌های حاصل شده در این مرحله نشان دهنده میزان اهمیت هر یک از ابعاد طراحی در ساختار فضایی مربوطه هستند.

۵ مرحله از ساختار فضایی بوده است صرف‌نظر شده است، لازم به ذکر است در این مرحله، متخصصین بر اساس متغیرهای کلامی (مطابق جدول ۳) میزان اهمیت هر یک از ابعاد را نسبت به ابعاد دیگر در ساختار فضایی مربوطه لحاظ نمودند که این متغیرها مطابق همان جدول به طیف اعدادی تبدیل شدند. در مرحله دوم، متناظر فازی اعداد به ترتیب (بالا، متوسط، پایین) در نظر گرفته شده است و برای یکپارچه‌سازی اعداد فازی مربوط به هر یک از ابعاد، میانگین‌گیری هندسی به‌عمل‌آمده است، اعداد حاصل از میانگین‌گیری هندسی در مرحله دوم جدول ۵ ارائه شده‌اند. مطابق مرحله سوم جهت محاسبه نرخ ناسازگاری پرسشنامه از روش پیشنهادی (گوگوس و بوچر) استفاده شده است. در این مرحله با استفاده از روابط (۳) تا (۱۲) نرخ ناسازگاری در دو بخش مجزا از اعداد میانی و اعداد بالا و پایینی مرحله دوم محاسبه گردیده است، بر اساس تحلیل صورت پذیرفته در تمامی ۵ ساختار فضایی، اعداد کمتر از ۰/۱ حاصل شده‌اند که این موضوع نشان دهنده سازگاری پرسشنامه می‌باشد. در مرحله چهارم میانگین‌گیری هندسی (از نوع فازی) مربوط به اعداد مرحله دوم محاسبه

جدول ۵- مراحل دوم و سوم تحلیل سلسله مراتبی فازی ابعاد طراحی در ساختارهای فضایی

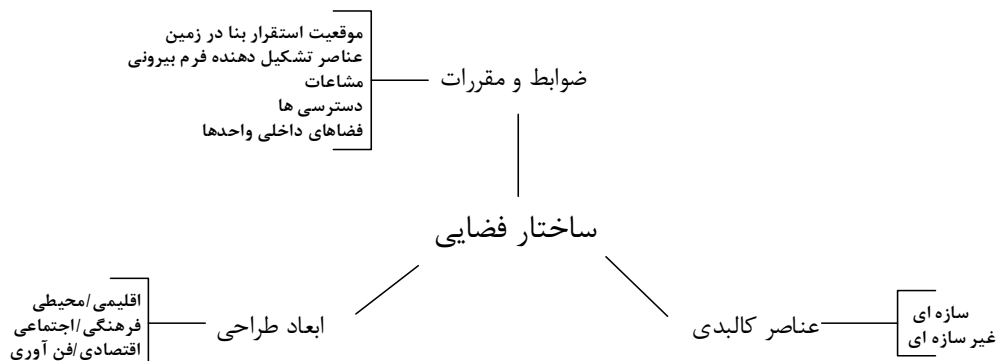
مرحله سوم		مرحله دوم									مراحل تحلیل سلسله مراتبی فازی	
نرخ ناسازگاری اعداد بالایی و پایینی	نرخ ناسازگاری اعداد میانی	اقتصادی/ فن آوری			فرهنگی/ اجتماعی			محیطی/ اقلیمی			مقایسه زوجی معیارها	ساختار فضایی
		L	M	U	L	M	U	L	M	U		
۰/۰۰۱	۰/۰۰۵	۶/۱۱۹	۷/۱۳۰	۸/۱۳۹	۲/۷۰۲	۳/۷۲۸	۴/۷۴۳	۱/۰۰۰	۱/۰۰۰	۱/۰۰۰	محیطی/ اقلیمی	موقعیت استقرار بنا در زمین
		۱/۳۲۰	۲/۳۵۲	۳/۳۶۶	۱/۰۰۰	۱/۰۰۰	۱/۰۰۰	۰/۲۰۰	۰/۲۵۳	۰/۳۴۲	فرهنگی/ اجتماعی	
		۱/۰۰۰	۱/۰۰۰	۱/۰۰۰	۰/۲۸۷	۰/۴۰۶	۰/۷۰۷	۰/۱۳۴	۰/۱۴۱	۰/۱۶۷	اقتصادی/ فن آوری	
۰/۰۲۹	۰/۰۲۴	۱/۷۴۱	۲/۷۶۶	۳/۷۷۶	۳/۱۰۴	۴/۱۲۹	۵/۱۴۴	۱/۰۰۰	۱/۰۰۰	۱/۰۰۰	محیطی/ اقلیمی	عناصر تشکیل دهنده فرم بیرونی ساختمان
		۰/۲۹۵	۰/۴۲۳	۰/۷۵۸	۱/۰۰۰	۱/۰۰۰	۱/۰۰۰	۰/۱۹۱	۰/۲۴۲	۰/۳۲۱	فرهنگی/ اجتماعی	
		۱/۰۰۰	۱/۰۰۰	۱/۰۰۰	۱/۳۲۰	۲/۳۵۲	۳/۳۶۶	۰/۲۶۴	۰/۳۵۹	۰/۵۷۴	اقتصادی/ فن آوری	
۰/۰۰۱	۰/۰۰۵	۰/۲۹۵	۰/۴۲۳	۰/۷۵۸	۰/۱۷۸	۰/۲۲۱	۰/۲۹۰	۱/۰۰۰	۱/۰۰۰	۱/۰۰۰	محیطی/ اقلیمی	مشاغات
		۲/۵۵۱	۲/۳۵۲	۱/۷۴۱	۱/۰۰۰	۱/۰۰۰	۱/۰۰۰	۳/۴۳۸	۴/۴۷۸	۵/۵۰۲	فرهنگی/ اجتماعی	
		۱/۰۰۰	۱/۰۰۰	۱/۰۰۰	۰/۲۹۵	۰/۴۲۳	۰/۷۵۸	۱/۳۲۰	۲/۳۵۲	۳/۳۶۶	اقتصادی/ فن آوری	
۰/۰۸۱	۰/۰۴۳	۰/۲۵۳	۰/۳۳۹	۰/۵۲۹	۰/۱۸۲	۰/۲۲۸	۰/۳۰۲	۱/۰۰۰	۱/۰۰۰	۱/۰۰۰	محیطی/ اقلیمی	دسترسی‌ها
		۱/۷۴۱	۲/۷۶۶	۳/۷۷۶	۱/۰۰۰	۱/۰۰۰	۱/۰۰۰	۳/۲۸۸	۴/۳۱۷	۵/۳۳۵	فرهنگی/ اجتماعی	
		۱/۰۰۰	۱/۰۰۰	۱/۰۰۰	۰/۴۵۹	۰/۶۴۲	۱/۰۴۶	۲/۱۶۹	۳/۲۷۷	۴/۳۳۸	اقتصادی/ فن آوری	
۰/۰۱۹	۰/۰۲۷	۱/۱۴۹	۲/۱۶۹	۳/۱۷۸	۰/۲۶۴	۰/۳۵۹	۰/۶۶۰	۱/۰۰۰	۱/۰۰۰	۱/۰۰۰	محیطی/ اقلیمی	داخلی واحدها
		۲/۷۰۲	۳/۷۲۸	۴/۷۴۳	۱/۰۰۰	۱/۰۰۰	۱/۰۰۰	۲/۰۰۰	۲/۷۶۶	۳/۲۸۸	فرهنگی/ اجتماعی	
		۱/۰۰۰	۱/۰۰۰	۱/۰۰۰	۰/۲۰۰	۰/۲۵۳	۰/۳۳۹	۰/۳۱۲	۰/۴۶۰	۰/۸۷۱	اقتصادی/ فن آوری	

جدول ۶- مراحل چهارم، پنجم، ششم و هفتم تحلیل سلسله مراتبی فازی ابعاد طراحی در ساختارهای فضایی

مرحله هفتم	مرحله ششم	مرحله پنجم	مرحله چهارم			مراحل تحلیل سلسله مراتبی فازی			
			مقدار میانگین هندسی فازی مرحله دوم			مقایسه زوجی معیارها	ساختار فضایی		
			L	M	U				
وزن نرمال شده	فازی زدایی از وزن‌ها	وزن فازی							
۰/۷۰۴	۰/۷۲۴	۰/۵۱۸	۰/۷۰۹	۰/۹۶۱	۲/۵۴۷	۲/۹۸۴	۳/۳۸۰	محیطی / اقلیمی	موقعیت استقرار بنا در زمین
۰/۲۰۱	۰/۲۰۷	۰/۱۳۰	۰/۲۰۰	۰/۲۹۸	۰/۶۴۱	۰/۸۴۲	۱/۰۴۸	فرهنگی / اجتماعی	
۰/۰۹۵	۰/۰۹۷	۰/۰۶۷	۰/۰۹۲	۰/۱۴۰	۰/۳۲۹	۰/۳۸۶	۰/۴۹۱	اقتصادی / فن‌آوری	
۰/۶۰۶	۰/۶۴۰	۰/۳۸۵	۰/۶۱۵	۰/۹۴۶	۱/۷۵۵	۲/۲۵۲	۲/۶۸۸	محیطی / اقلیمی	عناصر تشکیل دهنده فرم بیرونی ساختمان
۰/۱۳۲	۰/۱۴۰	۰/۰۸۴	۰/۱۲۸	۰/۲۲۰	۰/۳۸۴	۰/۴۶۸	۰/۶۲۴	فرهنگی / اجتماعی	
۰/۲۶۲	۰/۲۷۷	۰/۱۵۴	۰/۲۵۸	۰/۴۳۸	۰/۷۰۴	۰/۹۴۵	۱/۲۴۶	اقتصادی / فن‌آوری	
۰/۱۳۱	۰/۱۳۳	۰/۰۹۲	۰/۱۲۵	۰/۱۹۱	۰/۳۷۵	۰/۴۵۴	۰/۶۰۴	محیطی / اقلیمی	مشاعات
۰/۵۸۵	۰/۵۹۴	۰/۵۰۴	۰/۶۰۱	۰/۶۷۱	۲/۰۶۲	۲/۱۹۲	۲/۱۲۴	فرهنگی / اجتماعی	
۰/۲۸۵	۰/۲۸۹	۰/۱۷۸	۰/۲۷۴	۰/۴۳۱	۰/۷۳۰	۰/۹۹۹	۱/۳۶۶	اقتصادی / فن‌آوری	
۰/۱۰۹	۰/۱۱۵	۰/۰۷۳	۰/۱۰۷	۰/۱۷۲	۰/۳۵۸	۰/۴۲۶	۰/۵۴۲	محیطی / اقلیمی	دسترسی‌ها
۰/۵۶۵	۰/۵۹۳	۰/۳۶۴	۰/۵۷۲	۰/۸۶۵	۱/۷۸۹	۲/۲۸۶	۲/۷۲۱	فرهنگی / اجتماعی	
۰/۳۲۶	۰/۳۴۳	۰/۲۰۳	۰/۳۲۱	۰/۵۲۶	۰/۹۹۹	۱/۲۸۱	۱/۶۵۵	اقتصادی / فن‌آوری	
۰/۲۶۶	۰/۲۷۹	۰/۱۵۱	۰/۲۵۷	۰/۴۵۳	۰/۶۷۲	۰/۹۲۰	۱/۲۸۰	محیطی / اقلیمی	فضاهای داخلی واحدها
۰/۵۹۳	۰/۶۲۴	۰/۳۹۵	۰/۶۰۷	۰/۸۸۵	۱/۷۵۵	۲/۱۷۷	۲/۴۹۸	فرهنگی / اجتماعی	
۰/۱۴۲	۰/۱۴۹	۰/۰۸۹	۰/۱۳۶	۰/۲۳۶	۰/۳۹۷	۰/۴۸۸	۰/۶۶۶	اقتصادی / فن‌آوری	

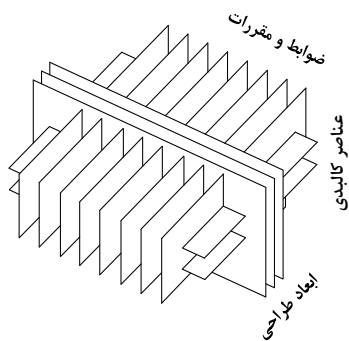
امکان پیش‌بینی چگونگی آن از قبل مقدور نمی‌باشد. جهت شکل‌گیری ساختار فضایی لازم است طراح ایده‌پردازی و ارائه کانسپت را متناسب با عوامل بیان شده به عنوان ابزار کلیدی هماهنگ نماید. در شکل (۲) عوامل ساختار فضایی نشان داده شده است.

۴-۲- بازخوانی مدل طراحی مسکن بر پایه تئوری سیستم‌های پیچیده
برهم‌کنش عناصر کالبدی با مولفه‌های ابعاد طراحی و ضوابط و مقررات در فرآیند طراحی، ساختار فضایی را شکل می‌دهند. با توجه به جنبه‌های مترتب بر ساختار فضایی



شکل ۲- عوامل ساختار فضایی

هم در زمان تدوین ضوابط و مقررات و هم در موعد طراحی مد نظر قرار گیرند. با توجه به عوامل شکل دهنده به ساختار فضایی در مدل مذکور، هر ساختار فضایی مسکن میان مرتبه در موقعیت مکانی این پژوهش به شرح جدول ۷ ارائه گردیده است که در آن اولویت‌بندی ابعاد طراحی در هر ساختار فضایی متفاوت بوده و از بالا به پایین به ترتیب نشان داده شده است.



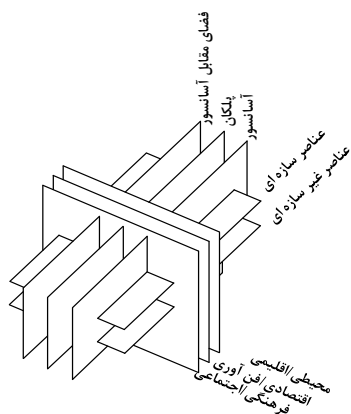
شکل ۳- نمونه مدل ساختار فضایی

تغییر هر یک از عوامل (به مثابه اجزا سیستمی) در مدل می‌تواند اثرات بزرگ و محسوسی بر نتیجه طراحی بگذارد. استقرار عوامل به واسطه ایجاد روابط منسجم، عملکردی را شکل می‌دهند که حاکی از یک کلیت سازماندهی شده است. به عبارتی تاثیر متقابل عامل‌های این سیستم پیچیده باعث پیدایش نظمی شناسا در رفتار کل سیستم می‌شود. توجه لازم و کافی به برهم کنش مولفه‌های عامل‌ها امکان دستیابی به مطلوبیت ساختار فضایی را فراهم می‌نماید. تغییر هر عامل موجب بروز دگرگونی در خروجی ساختار فضایی می‌گردد. شکل (۳) نمونه یک مدل از ساختار فضای مسکن را در قالب یک مجموعه نشان می‌دهد که در آن اجزا و عناصر کالبدی فضا (در لایه‌بندی از بالا به پایین) زیر مجموعه ضوابط و مقررات و ابعاد طراحی است، ضوابط و مقررات نیز (در لایه‌بندی از راست به چپ) متأثر از ابعاد طراحی بوده و بر عناصر سازه‌ای و غیرسازه‌ای که کالبد فضا را شکل می‌دهند، اثر گذار است. در مرتبه اصلی ابعاد طراحی (در لایه‌بندی قبل به بعد) واقع شده که ضرورت دارد

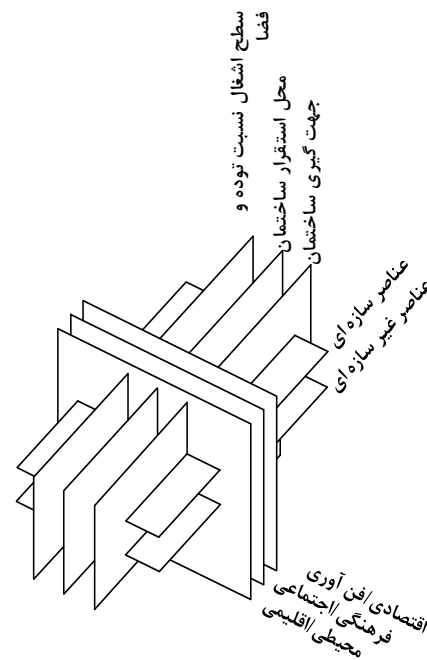
جدول ۷- عوامل ساختار فضایی و ترتیب اولویت‌بندی ابعاد طراحی در هر ساختار فضایی

ساختار فضایی	عناصر کالبدی	ضوابط و مقررات	اولویت‌بندی ابعاد طراحی
موقعیت استقرار بنا	عناصر سازه‌ای عناصر غیرسازه‌ای	جهت‌گیری ساختمان محل استقرار ساختمان سطح اشغال (نسبت توده و فضا)	محیطی / اقلیمی فرهنگی / اجتماعی اقتصادی / فن‌آوری
عناصر تشکیل دهنده فرم بیرونی ساختمان	عناصر سازه‌ای عناصر غیرسازه‌ای	پیشروی طولی پاکت حجمی بنا فضاهای نیمه باز (بالکن، ایوان و تراس) نما پاسیو بر و کف (تراز متوسط ارتفاعی) ارتفاع و تعداد طبقات بام ورودی‌ها (سواره و پیاده)	محیطی / اقلیمی اقتصادی / فن‌آوری فرهنگی / اجتماعی
مشاعات	عناصر سازه‌ای عناصر غیرسازه‌ای	حیاط جایگاه امداد رسانی لابی پارکینگ (شعبه‌راه) زیر زمین انباری سایر (نگهبانی، سرایداری، محل بازی کودکان، ...)	فرهنگی / اجتماعی اقتصادی / فن‌آوری محیطی / اقلیمی
دسترسی‌ها	عناصر سازه‌ای عناصر غیرسازه‌ای	آسانسور پلکان فضای انتظار مقابل آسانسور	فرهنگی / اجتماعی اقتصادی / فن‌آوری محیطی / اقلیمی
فضاهای داخلی واحدها	عناصر سازه‌ای عناصر غیرسازه‌ای	ورودی اصلی واحد و راهروی داخلی سازماندهی فضاهای داخلی ارتفاع واحدها میان طبقه سرویس آشپزخانه فضاهای اقامت (خواب، پذیرایی، نهارخوری) بازشوها	فرهنگی / اجتماعی محیطی / اقلیمی اقتصادی / فن‌آوری

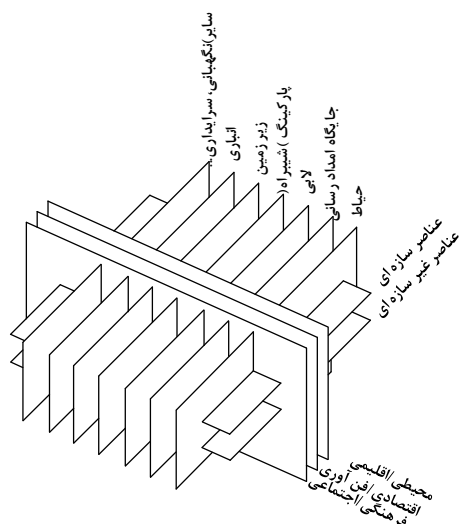
بر اساس جدول ۷ و نمونه مدل ارائه شده از ساختار فضایی، در شکل‌های (۴)، (۵)، (۶)، (۷) و (۸) مدل هر کدام از ساختار فضایی مسکن میان مرتبه ارائه شده است. در لایه بندی ابعاد طراحی، لایه با وزن معیار بالاتر در مقابل، لایه با وزن معیار متوسط در میان و لایه با وزن معیار پایین تر در انتها قرار گرفته است.



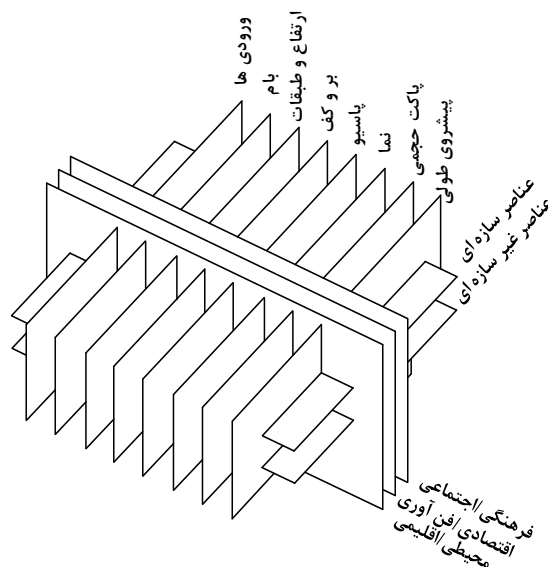
شکل ۶- مدل ساختار فضایی (مشاعات)



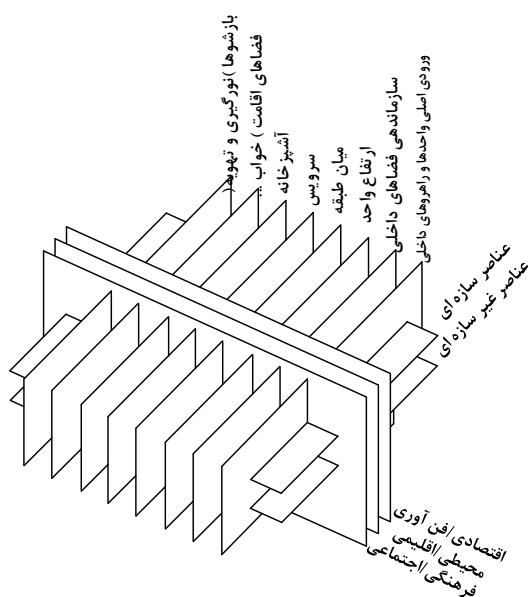
شکل ۴- مدل ساختار فضایی (موقعیت استقرار بنا)



شکل ۷- مدل ساختار فضایی (دسترسی‌ها)



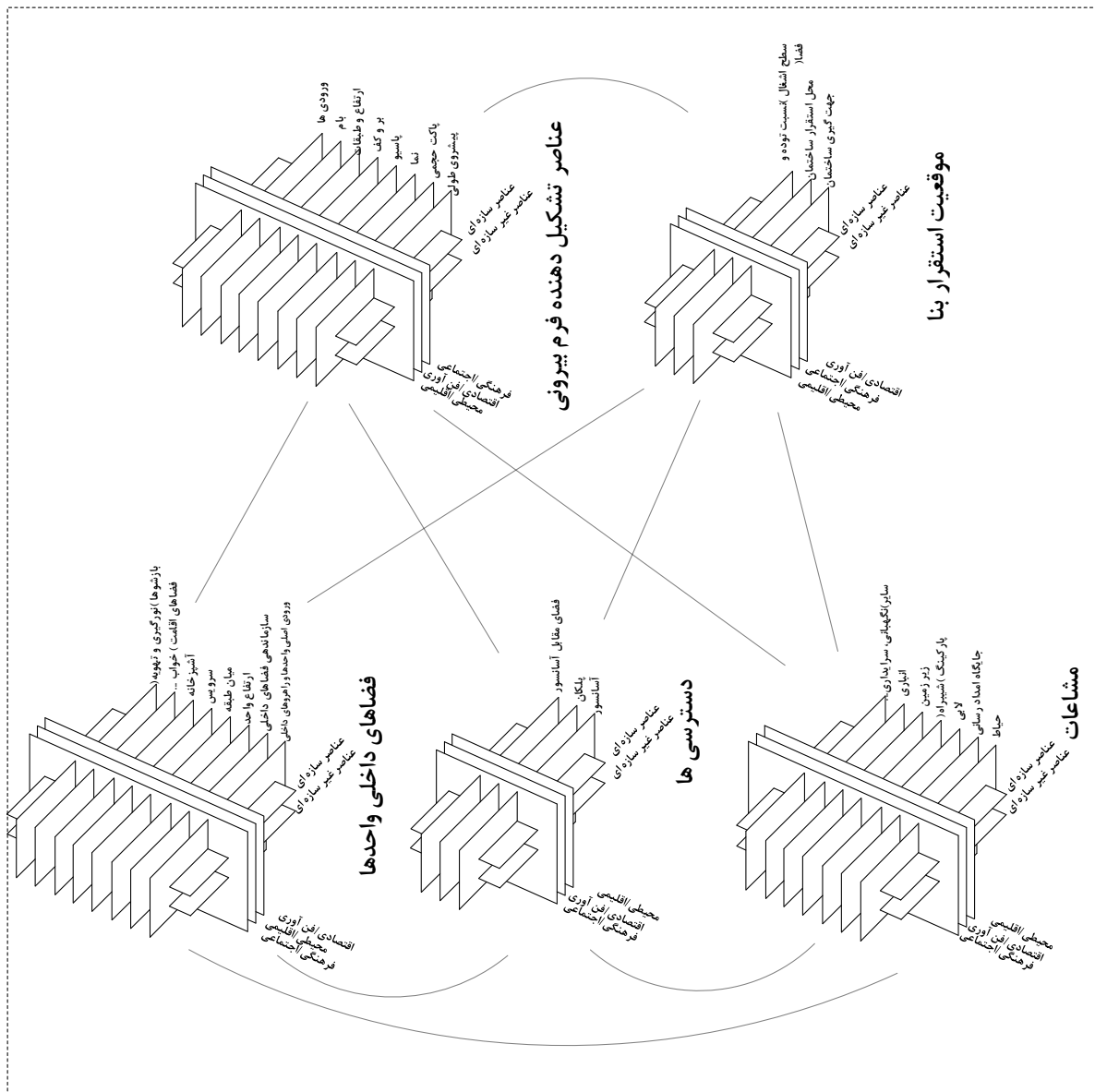
شکل ۵- مدل ساختار فضایی (عناصر تشکیل دهنده فرم بیرونی ساختمان)



شکل ۸- مدل ساختار فضایی (فضاهای داخلی واحدها)

پیش‌بینی در زمان طراحی فراهم می‌گردد؛ با این سوال که آیا انطباق در پاسخ به داده‌های درونی و بیرونی در راستای افزایش کیفیت فضای زیستی صورت پذیرفته است یا خیر؟ چنانچه انطباق مورد نظر حاصل گردیده باشد نتیجه قابل پذیرش خواهد بود در غیر این صورت از میان سایر پاسخ‌ها، انطباقی مورد پذیرش خواهد بود که در راستای پاسخ به تغییرات درون‌سیستمی و بیرون‌سیستمی مطلوب‌ترین کیفیت را حاصل نماید. شکل (۹) مدل نهایی کاربردی-توسعه‌ای طراحی ساختار فضایی مسکن میان مرتبه را با استفاده از پارادایم تئوری سیستم‌های پیچیده نشان می‌دهد.

جریان داده‌ها بین ساختارهای فضایی بوسیله شبکه‌ای از اتصالات میسر می‌گردد. با رخداد تغییرات در هر ساختارهای فضایی به موجب تغییرات حاصل از عوامل درونی یا شرایط محیط بیرونی، بازه‌های تغییر بوسیله اتصالات در کلیت ساختار فضایی حاصل می‌گردد، از این رو تاثیر دگرگونی هر کدام از ساختارهای فضایی باعث غیرخطی شدن پیش‌بینی نتیجه طراحی از قبل می‌شود. مدل طراحی مسکن منبعت از تئوری سیستم‌های پیچیده واجد فرآیند خودسازماندهی است به طوری که در برابر داده‌های درونی و بیرونی تلاش در انطباق دارد. رخداد انطباق در برابر وضعیت به وجود آمده مستلزم ارائه پاسخ‌های متنوع و انتخاب مناسب‌ترین از میان آنها است. با گزینش پاسخ مناسب از میان پاسخ‌ها امکان



شکل ۹- مدل نهایی ساختار فضایی مسکن میان مرتبه با استفاده از پارادایم تئوری سیستم‌های پیچیده

۵- نتیجه‌گیری

در این مقاله مدل‌های ساختار فضایی مسکن میان مرتبه در راستای تحقق هدف تحقیق هم به صورت مجزا و هم به صورت یکپارچه ارائه شده‌اند. شکل‌گیری و کارایی مدل بر اساس پارادایم تئوری سیستم‌های پیچیده صورت پذیرفته است. مدل‌های پیشنهادی از ۳ عامل اصلی ابعاد طراحی، ضوابط و مقررات و عناصر کالبدی تشکیل شده‌اند. با توجه به تاثیر عامل ابعاد طراحی بر سایر عوامل و همچنین ضرورت اولویت‌بندی ابعاد آن در ساختارهای فضایی به دلیل میزان اهمیت متفاوت، در این بخش از تحقیق از روش تحلیل سلسله مراتبی استفاده گردیده است. نتایج نشان می‌دهد عملکرد سیستمی مدل در برنامه‌ریزی‌های قبل از طراحی می‌تواند موثر می‌باشد؛ به طوری که با استفاده از مدل برای طراح قابل تشخیص خواهد بود که با تغییر یک ساختار فضایی چگونه سایر ساختارهای فضایی دستخوش تغییر می‌گردند. آگاهی تدقیق یافته نسبت به عوامل سازنده فضاهای مسکونی، امکان پیش‌بینی وضعیت حاصل از

دگرگونی متغیرهای درونی و بیرونی را در موقعیت‌های مختلف مکانی فراهم می‌نماید. شکل‌گیری فرم فضاهای مسکونی متأثر از تغییرات محیطی (هندسه و مساحت زمین، دسترسی‌ها و عوارض حاصل از ساختمان‌های پیرامونی) می‌باشد. بنابراین جهت انطباق فضاهای مسکونی با تغییرات حاصله و تامین کیفیت مطلوب فضایی در طراحی، «مدل» بستر لازم را برای برنامه‌ریزی و بهره‌مندی هوشمندانه از قبل میسر می‌سازد. با توجه به استفاده از تئوری CST در سایر علوم جهت درک عملکرد سیستم‌ها، این تحقیق با مطالعه تئوری مذکور ساختار فضاها و عوامل سازنده آنها را به مثابه مجموعه‌های سیستمی و زیرسیستمی ارائه نموده و نشان می‌دهد که از نظر عملکردی هر کدام از آنها به طور متقابل به هم وابستگی دارند. روش مطرح شده در این تحقیق می‌تواند در آینده برای بررسی عوامل سازنده فضاهای سایر کاربری‌های ساختمانی در موقعیت‌های مختلف مکانی کاربرد داشته باشد.

مراجع

- [۱] مازیار آصفی و الناز ایمانی، "بازخوانی الگوهای طراحی مسکن مطلوب ایرانی-اسلامی معاصر با ارزیابی کیفی خانه‌های سنتی"، فصلنامه پژوهش‌های معماری اسلامی، سال ۴، شماره ۱۱، ۱۳۹۵، صفحه ۵۶-۷۵.
- [2] E. O. Ibem and O. A. Alagbe, "Investigating dimensions of housing adequacy evaluation by residents in public housing: Factor analysis approach", Facilities, vol. 33, no. 7/8, April 2015, pp. 465-484.
- [۳] مهناز محمودی زرنندی، پونه پورسیستانی و جواد مداحی مشیزی، "بازتعریف الگوهای طراحی مسکن معاصر بر اساس معیارهای مردم شناختی در راستای برنامه ریزی شهری (نمونه موردی خانه‌های شهر بم)", فصلنامه علمی - پژوهشی نگرش‌های نو در جغرافیای انسانی، سال ۱۳، شماره ۳، تابستان ۱۴۰۰، صفحه ۴۱۹-۴۴۸.
- [۴] رضا سروش نیا، سید مجید مفیدی شمیرانی و ایرج اعتصام، "بررسی اصول و معیارهای مسکن پلکس"، نشریه مطالعات هنر اسلامی، دوره ۱۶، شماره ۳۸، ۱۳۹۹، صفحه ۱۹۶-۲۱۰.
- [۵] پیوند دوستی مطلق، "بررسی تاریخچه ورودی"، فصلنامه آرمانشهر، شماره ۲، بهار و تابستان ۱۳۸۸، صفحه ۹۱-۱۱۴.
- [۶] طاهره نصر، "جایگاه پارادایم «معماری مسکن» در سیمای امروز شهر ایرانی اسلامی"، فصلنامه مطالعات شهر ایرانی اسلامی، شماره ۲۲، ۱۳۹۴، صفحه ۶۷-۷۸.
- [۷] توحید حاتمی خانقاهی و اکبر زرگر، "وجوه موثر بر طراحی مسکن روستایی"، نشریه مسکن و محیط روستا، شماره ۱۴۸، زمستان ۱۳۹۳، صفحه ۴۵-۶۲.
- [۸] محمد رضا پور محمدی، رسول قربانی و شیوا ولایتی، "بررسی نقش شاخص‌های مدرنیته در ابعاد معماری مسکن مطالعه مجتمع‌های مسکونی تبریز"، نشریه دانش شهرسازی، دوره ۲، شماره ۲، تابستان ۱۳۹۷، صفحه ۳۳-۴۶.
- [۹] برایان ادوارد، رهنمون‌هایی به سوی معماری پایدار، چاپ دوم، انتشارات مهرآزان، ایران، ۱۳۹۳.
- [۱۰] مریم ارمغان، گلزار، یونسی و محمد جواد ثقفی، "تحلیل ساختار کالبدی - فضایی خانه‌های طبقات اجتماعی شرکت شهر نفتی آبادان در دوران رونق صنعت نفت، با روش نحو فضا"، فصلنامه مطالعات شهر ایرانی اسلامی، سال ۱۰، شماره ۳۹، بهار ۱۳۹۹، صفحه ۶۹-۸۰.

- [۱۱] راضیه لیبب‌زاده، عبدالحمید نقره‌کار، مهدی، حمزه نژاد و محمد علی خان محمدی، "بازخوانی سازمان فضایی خانه بر اساس متون اسلامی به روش EBS و تطبیق آن با اولویت‌های روابط فضایی از دیدگاه الکساندر و لنگ EBS"، فصلنامه مطالعات شهر ایرانی اسلامی، شماره ۲۲، زمستان ۱۳۹۴، صفحه ۵-۲۱.
- [۱۲] زهره اویسی کیخا، حسینعلی کاوش، ابوالفضل حیدری و جمشید داوطلب، "گونه‌شناسی سازمان دهی فضایی مسکن بومی سیستان از نظر شکل‌گیری فضای باز و بسته"، فصلنامه مسکن و محیط روستاشماره ۱۷۰ پاییز ۱۳۹۹، صفحه ۶۱-۷۲.
- [۱۳] آزاده مهاجر میلانی و علیرضا عینی فر، "تاثیر ضابطه ۶۰٪+۲ بر مسکن ردیفی متداول تهران"، نشریه مدیریت شهری، شماره ۴۸، ۱۳۹۶، صفحه ۴۹-۶۴.
- [14] E. Talen, "Design by the rules: The historical underpinnings of form-based codes", *Journal of the American Planning Association*, vol. 75, no. 2, March 2009, pp. 144–160.
- [15] B. S. HAKIM, "Julian of Ascalons Treatise of Construction and Design Rules from Sixth Palestine", *Journal of the Society of Architectural Historians*, vol. 60, no. 1, March 2001, pp. 4–25.
- [16] B. Lawson, *How Designers Think - The Design Process Demystified*. 4th ed. OXFORD. Burlington, MA Architecture Press. 1980.
- [17] T. Bax and H. M. G. J. Trum, "A Building Design Process Model According to Domain Theory", *Des. Res. Netherlands*, 2011, pp. 19–30.
- [18] L. Bertalanffy, *General System Theory*. George Braziller, New York. n H.C.G, 1973.
- [19] A. Rapoport, "General System Theory", *International Encyclopedia of the Social Sciences*, vol.1, no. 15, 1968, pp. 452–458.
- [20] S. Kauffman, "At Home in the Universe: The Search for the Laws of Self-Organization and Complexity", *Leonardo*, vol. 29, no. 4, January 1996, pp. 333-334.
- [21] M. Zolghadri and F. Couffin, P. Leclair and S. Collart-Dutilleul, "Complex systems renewal: Positioning, concepts and architectural issues", *IFAC Proc. South Africa*. August 24-29. 2014. vol. 19, pp. 8731–8736.
- [22] S. A. Sheard, "Principles of complex systems for systems engineering", *INCOSE International Symposium*. 2007. vol. 17. pp 860-875.
- [23] L. A. N. Amaral and B. Uzzi, "Complex systems - A new paradigm for the integrative study of management, physical, and technological systems". *Management Science*, vol. 53, no. 7, July 2007, pp. 1033–1035.
- [24] A. Pickel, "Rethinking systems theory: A programmatic introduction", *Philosophy of the Social Sciences*, vol. 37, no. 4, December 2007, pp. 391–407.
- [25] M. Anand and R. E. Desrochers, "Quantification of restoration success using complex systems concepts and models", *Restoration Ecology*, vol. 12, no. 1, February 2004, pp. 117–123.
- [۲۶] محمد رضا حافظ‌نیا، مقدمه‌ای بر روش تحقیق در علوم انسانی، چاپ بیست و پنجم، انتشارات سمت، ایران، ۱۳۹۸.
- [۲۷] کمیته فنی شورای عالی ضوابط و مقررات طرح تفصیلی یکپارچه شهر تهران، ضوابط و مقررات طرح تفصیلی یکپارچه شهر تهران، ۱۳۹۸.
- [28] S. Baby, "AHP Modeling for Multicriteria Decision-Making and to Optimise Strategies for Protecting Coastal Landscape Resources", *Int. J. Innov. Manag. Technol*, vol. 4, no. 2, 2013, pp. 218–227.
- [29] P. Melillo and L. Pecchia, "What Is the Appropriate Sample Size To Run Analytic Hierarchy Process in a Survey-Based Research?", *International Symposium of the Analytic Hierarchy Process*, August 4 – August 7, 2016, pp. 1–2.
- [۳۰] الهه ایرانمنش، دریا نصرت پور، مریم میرشک داغیان و مرضیه هادی، "ارائه شاخص‌های طراحی مسکن بومی با تأکید بر مولفه‌های طراحی شهری اقلیمی مورد پژوهی شهر کرمان"، فصلنامه مدیریت شهری، شماره ۳۸، بهار ۱۳۹۴، صفحه ۳۴۷-۳۷۰.
- [31] M. Philokyprou, A. Michael, E. Malaktou and A. Savvides, "Environmentally responsive design in Eastern Mediterranean. The case of vernacular architecture in the coastal, lowland and mountainous regions of Cyprus", *Building and Environment*, vol. 111, January 2017, pp. 91–109.
- [32] A. Almusaed, A. Almssad and A. Alasadi, "Analytical interpretation of energy efficiency concepts in the

- housing design process from hot climate", *Journal of Building Engineering*, vol. 21, January 2019, pp. 254–266.
- [33] N. Ozay, "A comparative study of climatically responsive house design at various periods of Northern Cyprus architecture", *Building and Environment*, vol. 40, no. 6, June 2005, pp. 841–852, 2005.
- [34] M. Macias, A. Mateo, M. Schuler and E. M. Mitre, "Application of night cooling concept to social housing design in dry hot climate" *Energy and Buildings*, vol. 38, no. 9, September 2006, pp. 1104–1110.
- [35] S. Saljoughinejad and S. Rashidi Sharifabad, "Classification of climatic strategies, used in Iranian vernacular residences based on spatial constituent elements", *Building and Environment*, vol. 92, 2015, pp. 475–493.
- [36] A. Rapoport, "Using 'Culture' in Housing Design" *Housing and Society*, vol. 25, no. 1–2, 1998, pp. 1–20.
- [37] J. Christensen, "Indigenous housing and health in the Canadian North: Revisiting cultural safety", *Health and Place*, vol. 40, 2016, pp. 83–90.
- [۳۸] مصطفی هراتینی، محمد تقی رضویان، مهرداد بهرامی و پریا علیزاده، "ارزیابی وضعیت شاخص‌های اجتماعی مسکن مهر از نظر شهروندان (مطالعه موردی مسکن مهر شهر پرنده)"، فصلنامه جغرافیا و مطالعات محیطی، شماره ۲۴، زمستان ۱۳۹۶، صفحه ۵۱–۶۴.
- [39] S. Özer and S. Jacoby, "Dwelling size and usability in London: a study of floor plan data using machine learning", *Building Research and Information*, 2022, pp. 1–15.
- [۴۰] نسیم قلیچ‌خانی، سید علی یزدانفر، سید باقر حسینی و سعید نوروزیان ملکی، "روابط مولفه‌های اثرگذار بر قیمت مسکن و مولفه‌های کیفیت فضایی مسکن"، فصلنامه مدیریت شهری، شماره ۵۴، بهار ۱۳۹۸، صفحه ۴۵–۶۲.
- [41] Z. Yang and Y. Pan, "Human capital, housing prices, and regional economic development: Will 'tying for talent' through policy succeed?", *Cities*, vol. 98, March 2020, pp. 2–13.
- [۴۲] مهرداد سرهادی و محمد هادی نوبخت، "بررسی راهکارهای تشویق سرمایه‌گذاران در فرآیند بهسازی و نوسازی بافت‌های فرسوده شهری (مورد مطالعه شهر همدان)"، نشریه پژوهش‌های مدیریت در ایران، دوره ۱۹، شماره ۲، تابستان ۱۳۹۴، صفحه ۱۲۱–۱۳۸.
- [۴۳] امید گزانه و محمدعلی بهشتی‌نیا، "شبیه‌سازی و تحلیل فنی اقتصادی آبرگرمکن خورشیدی برای کاربری مسکونی"، *مجله مدل‌سازی در مهندسی*، دوره ۱۳، شماره ۴۳، زمستان ۱۳۹۴، صفحه ۱۰۷–۱۱۹.
- [۴۴] جمال الدین هنرور و سعید حقیقتی، "بررسی تکنولوژی ساختمان‌های هوشمند با تاکید بر استفاده از فناوری‌های نوین معماری در کاهش انرژی ساختمان"، نشریه علمی تخصصی شباک، دوره ۷، شماره ۲، تیر ۱۴۰۰، صفحه ۳۹–۵۲.
- [۴۵] مهرداد سلطانی، "معنا، الگو و مطلوبیت در فضای معماری"، پایان‌نامه دکتری معماری، دانشگاه تهران، ۱۳۹۱.
- [۴۶] دفتر تدوین و ترویج مقررات ملی ساختمان، *مبحث چهارم مقررات ملی ساختمان الزامات عمومی ساختمان*، نشر دفتر مرکز تحقیقات راه، مسکن و شهرسازی، ایران، ۱۳۹۶.
- [۴۷] علی دری و غلامرضا طلپسچی، "تبیین شفافیت ساختار فضایی معماری ایران در دوره صفویه (مطالعه موردی کوشک هشت بهشت و مسجد امام اصفهان)"، فصلنامه مطالعات شهر ایرانی اسلامی، دوره ۷، شماره ۲۷، بهار ۱۳۹۶، صفحه ۴۱–۵۰.
- [۴۸] محمد صادق طاهر طلوع دل، سمیه پورباقر و لیلا مهدوی، "بررسی رضایت مندی ساکنان مسکن مهر تهران مبتنی بر معیارهای کالبدی و منظری"، نشریه علمی - پژوهشی انجمن علمی معماری و شهرسازی ایران، شماره ۱۳، بهار و تابستان ۱۳۹۶، صفحه ۲۱–۱۵.
- [۴۹] رضا محمدی چابکی، "تحول تربیتی در پارادایم پیچیدگی"، پژوهش‌نامه مبانی تعلیم و تربیت، دوره ۳، شماره ۲، پاییز و زمستان ۱۳۹۲، صفحه ۱۵۰–۱۳۱.
- [50] J. H. Miller and S. E. Page, *Complex Adaptive Systems: An Introduction to Computational Models of Social Life*, Princeton University Press, USA, 2007.
- [۵۱] سید احسان موسویان، مجید الهی شیروان و محمدرضا قربانی، "بررسی اکولوژیک منبع کنترل رفتار دانشجویان ایرانی از منظر نظریه سیستم‌های پیچیده و پویا"، دو ماهنامه جستارهای زبانی، دوره ۱۲، شماره ۲، خرداد و تیر ۱۴۰۰، صفحه ۵۷۱–۵۹۸.
- [۵۲] اسفندیار غفاری نسب و محمد تقی ایمان، "مبانی فلسفی نظریه سیستم‌های پیچیده"، فصلنامه علمی - پژوهشی روش‌شناسی علوم انسانی، دوره ۱۹، شماره ۷۶، پاییز ۱۳۹۲، صفحه ۴۱–۵۹.

- [۵۳] شیرزاد طایفی و ابراهیم کریم زاده، "نقد حکایت شیخ صنعان عطار نیشابوری بر مبنای نظریه سیستم های پیچیده" فصلنامه علمی متن شناسی ادب فارسی، دوره ۱۳ شماره ۴ (پیاپی ۵۲)، زمستان ۱۴۰۰، صفحه ۳۳-۵۱.
- [54] A. Ma'ayan, "Complex systems biology", *Journal of the Royal Society Interface*, vol. 14, September 2017, pp. 1-9
- [۵۵] ابوذر وحیدنعمتی، محمدعلی بهشتی‌نیا، "ترکیب روش های فرایند تحلیل سلسله مراتبی فازی و تاپسیس فازی برای انتخاب تامین کنندگان (مطالعه موردی: شرکت تبلیغاتی)"، *مجله مدل‌سازی در مهندسی*، دوره ۱۵، شماره ۴۸، بهار ۱۳۹۶، صفحه ۲۱۷-۲۲۹.
- [56] T. L. Saaty, "Decision making with the analytic hierarchy process", *International Journal Services Sciences*, vol 1, no. 1, 2008, pp. 83-98.
- [57] B. M. Ayhan, "A FUZZY AHP APPROACH FOR SUPPLIER SELECTION PROBLEM: A CASE STUDY IN A GEARMOTOR COMPANY", *International Journal of Managing Value and Supply Chains. Value Supply Chain.*, vol. 4, no. 3, September 2013, pp. 11-23.
- [۵۸] نعیمه باقری راد و جواد بهنامیان، "انتخاب تامین کننده با استفاده از رویکرد ترکیبی ANP-DEMATEL-VIKOR فازی"، *مجله مدل‌سازی در مهندسی*، دوره ۱۸، شماره ۶۰، بهار ۱۳۹۹، صفحه ۸۷-۱۰۵.
- [۵۹] احمد نصیری و جهانگیر مسعودی، "منطق فازی و مبانی مکانیک کوانتوم"، *دو فصلنامه علمی پژوهشی پژوهش‌های عقلی نوین*، دوره ۲، شماره ۳، بهار و تابستان ۱۳۹۶.
- [۶۰] وحید عیسوی، جلال کرمی، عباس علی‌محمدی و سید علی نیک‌نژاد، "مقایسه دو روش تصمیم‌گیری AHP و FUZZY-AHP در مکان‌یابی اولیه سدهای زیرزمینی در منطقه طالقان"، *فصلنامه علمی علوم زمین*، دوره ۲۲، شماره ۸۸، پاییز ۱۳۹۱، صفحه ۲۷-۳۴.
- [61] J. J. Buckley, "Fuzzy hierarchical analysis", *Fuzzy Sets and Systems*, vol. 17, no. 3, December 1985, pp. 233-243.
- [62] J. J. Buckley, T. Feuring and Y. Hayashi, "Fuzzy hierarchical analysis revisited", *European Journal of Operational Research*, vol. 129, no. 1, February 2001, pp. 48-64.
- [63] O. Gogus and T. O. Boucher, "Strong transitivity, rationality and weak monotonicity in fuzzy pairwise comparisons", *Fuzzy Sets and Systems*, vol. 94, no. 1, February 1998, pp. 133-144.